



ITT

Water & Wastewater

Manual de instalare, exploatare și întreținere

2670.081/.180



Engineered for life

Cuprins

Introducere și măsuri de protecție a muncii	3
Introducere.....	3
Terminologie și simboluri pentru siguranță.....	3
Inspectarea livrării.....	4
Inspectarea pachetului.....	4
Inspectarea unității.....	4
Garanția produsului.....	4
Piese de schimb.....	5
Măsuri de protecție.....	5
Protecția utilizatorului.....	5
Lichide periculoase.....	6
Spălarea pielii și a ochilor.....	6
Produse aprobate pentru medii explozive.....	6
Indicații privind conformitatea.....	7
Nivelul de apă permis pentru ATEX.....	7
Echipament de monitorizare.....	7
Cerințe MSHA.....	7
Măsuri de protecție a mediului.....	8
Transportul și depozitarea	9
Instrucțiuni pentru transport.....	9
Măsuri de prevedere.....	9
Poziționare și fixare.....	9
Ridicarea.....	9
Instrucțiuni pentru depozitare.....	9
Locul de depozitare.....	9
Măsuri de protecție contra înghețului.....	10
Depozitarea pe termen lung.....	10
Descrierea produsului	11
Produse incluse.....	11
Designul pompei.....	11
Echipament de monitorizare.....	12
Placa de date.....	12
Placa de aprobare MSHA.....	13
Denumire produs.....	13
Instalarea	14
Instalarea pompei.....	14
Prevenirea sedimentării.....	14
Cerințe pentru linia de descărcare.....	14
Dispozitive de fixare.....	15
Instalarea cu instalare S.....	15
Efectuarea conexiunilor electrice.....	16
Măsuri generale de protecție.....	16
Cerințe.....	16
Cabluri.....	16
Legarea la pământ (Împământarea).....	17
Lungimea conductorului de masă (împământare).....	17
Comutarea între tensiunea de alimentare mai mare și tensiunea de alimentare mai mică.....	17
Conectarea cablului de motor la pompă.....	18
Diagrame de cablare pentru conexiuni cu șabă de borne izolată, versiunea standard.....	18

Diagrame de cablare pentru conexiuni fără șaibă de borne izolată, versiune standard	21
Diagrame de cabluri, versiune MSHA	23
Verificarea rotirii rotorului cu pale.....	24
Exploatarea.....	25
Măsuri de prevedere.....	25
Distanța față de zonele umede.....	25
Nivel de zgomot.....	25
Pornirea pompei.....	25
Curățarea pompei.....	26
Întreținerea.....	27
Măsuri de prevedere.....	27
Instrucțiuni de întreținere.....	27
Valori de cuplu.....	27
Service.....	28
Inspecție.....	28
Reparația generală.....	30
Schimbarea uleiului.....	30
Evacuarea uleiului.....	30
Umplerea cu ulei.....	31
Remontarea rotorului cu pale.....	31
Demontați rotorul cu pale MT, HT	31
Instalați rotorul cu pale MT, HT	33
Depanarea.....	37
Introducere.....	37
Pompa nu pornește.....	37
Pompa nu se oprește când este utilizat un senzor de nivel.....	38
Pompa pornește-se oprește-pornește în secvență rapidă.....	38
Pompa funcționează, dar protecția motorului declanșează.....	39
Pompa livrează prea puțină apă sau deloc.....	40
Pompa nu pornește când se utilizează un starter lent.....	41
Referință tehnică.....	43
Limite de aplicare.....	43
Date motor.....	43
Date specifice motor, versiune standard	44
Date specifice motor, versiune MSHA	45
Dimensiuni și greutate.....	45
Curbe de performanță.....	47

Introducere și măsuri de protecție a muncii

Introducere

Scopul acestui manual

Scopul acestui manual este de a furniza informațiile necesare pentru:

- Instalarea
- Exploatarea
- Întreținerea



PRECAUȚII:

Înainte de a instala și utiliza produsul, citiți cu atenție acest manual. Utilizarea necorespunzătoare a produsului poate cauza vătămări corporale și deteriorarea proprietății și poate anula garanția.

NOTĂ:

Faceți o copie a acestui manual pentru referiri ulterioare și păstrați-o disponibilă la locul de amplasare a unității.




Terminologie și simboluri pentru siguranță

Despre mesajele de siguranță

Înainte de a manevra produsul, este extrem de important să citiți, să vă însușiți și să respectați cu atenție mesajele de siguranță și reglementările. Acestea sunt publicate pentru a preveni pericolele următoare:

- Accidente corporale și probleme de sănătate
- Defecțiuni la produs
- Funcționarea defectuoasă a produsului

Niveluri de pericol

Nivel de pericol	Indicație
 AVERTIZARE:	O situație periculoasă care, dacă nu este evitată, va avea ca rezultat decesul sau vătămarea gravă
 AVERTISMENT:	O situație periculoasă care, dacă nu este evitată, ar putea avea ca rezultat decesul sau vătămarea gravă
 PRECAUȚII:	O situație periculoasă care, dacă nu este evitată, ar putea avea ca rezultat vătămarea minoră sau moderată
NOTĂ:	<ul style="list-style-type: none"> • O situație potențială care, dacă nu este evitată, poate conduce la situații nedorite • O procedură care nu este legată de vătămarea corporală

Categorii de pericol

Categoriile de pericol fie pot cădea sub nivelurile de pericol, fie lasă simbolurile specifice să înlocuiască simbolurile de niveluri de pericol obișnuit.

Pericolele electrice sunt indicate prin următoarele simboluri specifice:



Pericol de electrocutare:

Acestea sunt exemple de alte categorii care pot surveni. Acestea cad sub nivelurile de pericol obișnuit și pot utiliza simboluri complementare:

- Pericol de strivire
- Pericol de tăiere
- Pericol de strălucire de arc

Inspectarea livrării

Inspectarea pachetului

1. Inspectați pachetul cu privire la defecte sau elemente lipsă la livrare.
2. Notați orice defect sau element lipsă la recepție și factura de transport.
3. Depuneți o reclamație cu compania de livrare dacă ceva nu este în regulă.
Dacă produsul a fost preluat de la un distribuitor, efectuați o reclamație direct la distribuitor.

Inspectarea unității

1. Înlăturați materialele de ambalare de la produs.
Dezafectați toate materialele de ambalare în conformitate cu reglementările locale.
2. Inspectați produsul pentru a determina dacă există componente defecte sau lipsă.
3. Dacă este aplicabil, demontați produsul îndepărtând orice șurub, bulon sau cordon.
Pentru protecția dvs. personală, aveți grijă când manevrați cuiele și cordoanele.
4. Pentru orice neregulă, contactați reprezentantul dvs. de vânzări.

Garanția produsului

Acoperire

ITT își asumă remedierea defecțiunilor produselor vândute de ITT în aceste condiții:

- Defecțiunile se datorează defectelor de proiectare, materialelor sau calificării personalului.
- Defecțiunile sunt raportate unui reprezentant ITT în cadrul perioadei de garanție.
- Produsul este utilizat numai în condițiile descrise în acest manual.
- Echipamentul de monitorizare încorporat în produs este conectat și utilizat corect.
- Întreaga activitate de service și reparații este efectuată de personal autorizat de ITT.
- Se utilizează componente originale ITT.
- La produsele aprobate pentru medii explozive se utilizează numai piese de schimb și accesorii aprobate pentru medii explozive și autorizate de ITT.

Limitări

Garanția nu acoperă defecțiuni cauzate de aceste situații:

- Întreținerea defectuoasă
- Instalarea necorespunzătoare
- Modificările sau schimbările la produs și instalație efectuate fără consultare cu ITT

- Lucrul de reparații executat incorect
 - Uzura și fisurarea normale
- ITT nu își asumă nicio răspundere pentru aceste situații:
- Vătămări corporale
 - Defecțiuni materiale
 - Pierderi economice

Revendicarea garanției

Produsele ITT sunt produse de înaltă calitate cu operare fiabilă scontată și cu o lungă durată de funcționare. Totuși, în cazul când apare necesitatea revendicării garanției, contactați reprezentantul ITT.

Piese de schimb

ITT garantează că piesele de schimb vor fi disponibile timp de 10 de ani după ce a fost întreruptă fabricarea acestui produs.

Măsuri de protecție



AVERTISMENT:

- Operatorul trebuie să respecte măsurile de protecție a muncii pentru a preveni vătămarea fizică.
- Orice dispozitiv care conține presiune poate exploda, se poate rupe sau poate să își descarce conținutul în cazul în care este supra-presurizat. Luați toate măsurile necesare pentru a evita supra-presurizarea.
- Exploatarea, instalarea sau întreținerea unității în orice mod care nu este prevăzut în acest manual poate cauza decesul, vătămarea corporală gravă sau deteriorarea echipamentului. Se include și orice fel de modificare la echipament sau utilizarea de componente care nu sunt furnizate de ITT. Dacă există probleme legate de utilizarea echipamentului conform proiectului, contactați un reprezentant ITT înainte de a acționa.
- Acest manual identifică în mod clar metodele acceptate pentru dezasambarea unităților. Aceste metode trebuie respectate. Lichidul captat se poate expanda rapid rezultând o explozie violentă și vătămări grave. Nu aplicați niciodată căldură la rotoarele cu pale, elice sau la dispozitivele lor de fixare pentru a ajuta la deplasarea acestora.
- Nu schimbați aplicația de serviciu fără aprobarea unui reprezentant autorizat ITT.



PRECAUȚII:

Trebuie să respectați instrucțiunile din acest manual. În caz contrar, pot rezulta vătămări fizice, defecțiuni sau întâzieri.

Protecția utilizatorului

Reguli generale de protecție

Se aplică aceste reguli de protecție:

- Întotdeauna mențineți curată zona de lucru.
- Acordați atenție riscului prezentat de gazele și vaporii din zona de lucru.
- Evitați toate pericolele electrice. Acordați atenție riscului de șoc electric sau pericolelor datorate arcului electric.
- Conștientizați întotdeauna riscul de înec, accidente electrice și vătămări prin arsuri.

Echipament de protecție

Utilizați echipament de protecție în conformitate cu reglementările companiei. În cadrul zonei de lucru, utilizați acest echipament de protecție:

- Cască
- Ochelari de protecție, de preferat cu apărători laterale

- Încălțăminte de protecție
- Mănuși de protecție
- Mască de gaze
- Protecție auditivă
- Set de prim ajutor
- Dispozitive de protecție

NOTĂ:

Nu exploatați niciodată unitatea dacă nu sunt instalate dispozitive de siguranță. De asemenea, consultați informațiile specifice despre dispozitivele de siguranță din alte capitole ale acestui manual.

Conexiuni electrice

Conexiunile electrice trebuie efectuate de electricieni autorizați în conformitate cu toate regulile internaționale, naționale, statale și locale. Pentru mai multe informații despre cerințe, consultați secțiunile explicite legate de conexiunile electrice.

Lichide periculoase

Produsul este proiectat pentru utilizare în lichide care pot fi periculoase pentru sănătate. Când lucrați cu produsul, respectați aceste reguli:

- Asigurați-vă că toate persoanele care lucrează cu lichide periculoase din punct de vedere biologic sunt vaccinate împotriva bolilor la care ar putea fi expuse.
- Respectați cu strictețe curățenia personală.

Spălarea pielii și a ochilor

În cazul în care au venit în contact cu ochii sau pielea dvs. produse chimice sau fluide periculoase:

Dacă trebuie să spălați...	Atunci...
Ochii	<ol style="list-style-type: none">1. Mențineți pleoapele depărtate cu forța cu ajutorul degetelor.2. Clătiți ochii cu apă de ochi sau apă curentă cel puțin 15 minute.3. Căutați atenție medicală.
Pielea	<ol style="list-style-type: none">1. Îndepărtați îmbrăcămintea contaminată.2. Spălați pielea cu săpun și apă cel puțin un minut.3. Dacă este necesar, căutați atenție medicală.

Produse aprobate pentru medii explozive

Urmați aceste instrucțiuni speciale de manevrare dacă aveți o unitate aprobată pentru medii explozive.

Cerințe cu privire la personal

Acestate sunt cerințele cu privire la personalul care lucrează cu produse aprobate pentru medii explozive ce funcționează în atmosfere potențial explozive:

- Toate lucrările la produs trebuie efectuate de electricieni autorizați și mecanici autorizați de ITT. La instalațiile din atmosferele explozive se aplică reguli speciale.
- Toți utilizatorii trebuie să aibă cunoștințe cu privire la riscul lucrului cu curentul electric și cu privire la caracteristicile chimice și fizice ale gazelor și/sau vaporilor prezenți în zonele periculoase.
- Orice lucrare de întreținere pentru produsele aprobate pentru medii explozive trebuie să se conformeze standardelor internaționale și naționale (de exemplu, IEC/EN 60079-17).

ITT nu își asumă nicio responsabilitate pentru lucrul efectuat de personal neinstruit și neautorizat.

Cerințe pentru produs și manevrarea produsului

Acestea sunt cerințele pentru produse și manevrarea produselor în cazul produselor aprobate pentru medii explozive care funcționează în atmosfere potențial explozive.

- Utilizați produsul numai în conformitate cu datele aprobate pentru motor.
- În timpul exploatării normale, trebuie să imersați complet produsele aprobate pentru medii explozive. Funcționarea produsului în mediu uscat în timpul service-ului sau inspecției este permisă numai în afara zonei clasificate.
- Înainte de a începe să lucrați cu produsul, asigurați-vă că produsul și panoul de control sunt izolate față de alimentarea cu energie electrică și circuitul de comandă, astfel încât acestea să nu poată fi puse sub tensiune.
- Nu deschideți produsul în timp ce acesta se află sub tensiune sau într-o atmosferă de gaze explozive.
- Asigurați-vă că contactele termice sunt conectate la un circuit de protecție în conformitate cu clasificarea de aprobare a produsului și că acestea sunt în uz.
- Circuitele de siguranță intrinseci sunt în mod normal necesare pentru sistemul de control automat al nivelului prin intermediul regulatorului de nivel dacă este montat în zona 0.
- Efortul de curgere al dispozitivelor de fixare trebuie să fie în concordanță cu desenul de aprobare și cu specificația produsului.
- Nu modificați echipamentul fără aprobare din partea unui reprezentant autorizat ITT.
- Utilizați numai piese de schimb furnizate de un reprezentant autorizat ITT.

Indicații privind conformitatea

Conformitatea este îndeplinită numai când exploatați unitatea conform rolului său funcțional. Nu modificați condițiile de exploatare fără aprobarea unui reprezentant ITT. Când instalați sau întrețineți produse anti-explozie, respectați întotdeauna directiva și standardele aplicabile (de exemplu, IEC/EN 60079–14).

Nivelul de apă permis pentru ATEX

Produsele aprobate ATEX trebuie scufundate complet în conformitate cu aprobarea ATEX. Dacă produsul poate fi exploatat la mai puțin decât adâncimea de scufundare minimă, trebuie instalat echipamentul de detectare a nivelului.

Echipament de monitorizare


Pentru siguranță suplimentară, utilizați dispozitive de monitorizare a stării. Dispozitivele de monitorizare a stării includ, dar nu se limitează la:

- Indicatoare de nivel
- Detectoare de temperatură

Cerințe MSHA

În conformitate cu Codul de reglementări federale, pentru menținerea permisibilității acestui echipament trebuie îndeplinite următoarele cerințe:

Aria subiectului	Cerințe
Măsuri generale de protecție	<ul style="list-style-type: none"> • Trebuie efectuate inspecții frecvente. • Toate componentele electrice, cablul portabil și cablurile trebuie menținute în condiții de siguranță. • Nu trebuie să existe nicio deschidere în carcasele componentelor electrice. • Cadrul mașinii trebuie legat la masă efectiv (împământat). • Conductoarele de alimentare nu trebuie utilizate pentru legare la masă (împământare). • Tensiunea de funcționare trebuie să corespundă tensiunii nominale a motorului.

Aria subiectului	Cerințe
Service și reparare	<ul style="list-style-type: none"> • Inspecțiile, service-ul și reparațiile sunt permise numai când cablul portabil este deconectat de la sursa de alimentare. • Lucrul trebuie efectuat de personal instruit (preferabil producător sau agent) pentru a vă asigura că pompa este restabilită la starea sa inițială de siguranță în ceea ce privește toate căile de oprire a flăcărilor. • Componentele de schimb trebuie să fie identice cu cele furnizate de producător. • Când intrările de cablu sunt deranjate pe pompă sau comandă, acestea trebuie reasamblate în maniera aprobată. <div style="display: flex; align-items: center; margin-top: 10px;">  <div> <p>AVERTIZARE: Nereușita restabilirii echipamentului admisibil la starea sa de siguranță inițială va anula aprobarea MSHA. Crearea unui pericol de siguranță va supune proprietarul / operatorul unei mine la citații și penalități conform legii.</p> </div> </div>
Fixări	Toate butoanele, piulițele, șuruburile și capacele filetate trebuie strânse și asigurate în mod corespunzător.
Cabluri	Trebuie utilizat un cablu portabil rezistent la flacără. Acesta are la suport un număr de identificare asociat MSHA și poate fi protejat în manieră adecvată printr-un dispozitiv de întrerupere automată a circuitului. Trebuie acordată o atenție specială la manipularea cablului pentru a evita defecțiunea mecanică și uzura.
Exploatarea	Produsele echipate cu Poly-Life® nu trebuie exploatate în stare uscată în zone periculoase.

Măsuri de protecție a mediului

Zona de lucru

Mențineți întotdeauna stația curată pentru a evita și/sau descoperi emisiile.

Reglementări cu privire la deșeurile și emisii

Respectați aceste reglementări cu privire la deșeurile și emisii:

- Dezafectați corespunzător toate deșeurile.
- Manipulați și dezafectați lichidul procesat în conformitate cu reglementările de mediu aplicabile.
- Curățați lichidele provenite de la scurgeri în conformitate cu procedurile de mediu și siguranță.
- Raportați toate emisiile în mediul ambiant la autoritățile corespunzătoare.

Instalația electrică

Pentru cerințele de reciclare aferente instalațiilor electrice, consultați întreprinderea locală de furnizare a energiei electrice.

Transportul și depozitarea

Instrucțiuni pentru transport

Măsuri de prevedere



AVERTISMENT:

- Stați deoparte de sarcinile suspendate.
- Respectați reglementările în vigoare privind prevenirea accidentelor.

Poziționare și fixare

Pompa poate fi transportată fie orizontal, fie vertical. Asigurați-vă că produsul este bine fixat pe timpul transportului și nu se poate rostogoli sau nu poate cădea.

Ridicarea

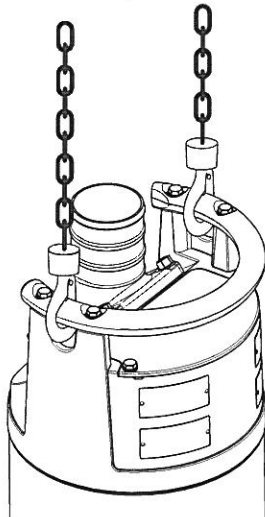


AVERTISMENT:

- Pericol de strivire. Unitatea și componentele pot fi grele. Utilizați metode de ridicare adecvate și purtați tot timpul încălțăminte placată cu oțel la vârfuri.
- Ridicați și manevrați produsul cu atenție, utilizând un echipament de ridicare adecvat.
- Produsul trebuie să fie asigurat cu elemente specifice în vederea ridicării și manevrării. Dacă sunt disponibile, utilizați șuruburile cu ureche și inelele de ridicare.
- Ridicați întotdeauna unitatea utilizând mânerul ei de ridicare. Nu ridicați niciodată unitatea prin intermediul cablului de motor sau al furtunului.
- Nu atașați funii cu buclă la capetele axului.

Ridicarea mecanică

Când ridicați unitatea în manieră mecanică, utilizați întotdeauna ochiurile de ridicare.



Instrucțiuni pentru depozitare

Locul de depozitare

Produsul trebuie să fie depozitat într-un loc acoperit și uscat, ferit de căldură, murdărie și vibrații.

NOTĂ:

- Protejați produsul împotriva umidității, surselor de căldură și defecțiunilor mecanice.
- Nu plasați greutatea mare pe produsul ambalat.

Măsuri de protecție contra înghețului

Unitatea este rezistentă la îngheț în timpul exploatării sau imersiunii în lichid, dar rotorul cu pale/elicea și garnitura axului pot îngheța dacă unitatea este ridicată în afara lichidului într-un mediu cu o temperatură sub cea de îngheț.

Respectați aceste instrucțiuni pentru a evita defecțiunile datorită înghețului.

Când	Instrucțiune
Înainte de depozitare	<ul style="list-style-type: none"> • După ridicarea unității, aceasta trebuie lăsată să funcționeze puțin timp pentru a se descărca lichidul pompat rămas. Acest lucru nu este valabil pentru unitățile cu rotor cu pale/elice. • Deschiderea de descărcare trebuie să fie acoperită într-un mod adecvat sau plasată cu fața în jos astfel încât să se scurgă afară tot lichidul pompat rămas. • Dacă este prezentă, cămașa de răcire trebuie golită manual prin deschiderea șuruburilor de la ieșirea de aer din partea superioară a cămășii de răcire.
După depozitare	<p>Dacă rotorul cu pale/elicea este înghețată, aceasta trebuie dezghețată prin imersarea pompei în lichid înainte de a exploata unitatea.</p> <p>NOTĂ: Nu utilizați niciodată o flacăra deschisă pentru a dezgheța unitatea.</p>

Depozitarea pe termen lung

Dacă unitatea este depozitată pe o perioadă mai mare de 6 luni, se aplică următoarele instrucțiuni:

- Înainte de a exploata unitatea după depozitare, aceasta trebuie inspectată cu o atenție deosebită la garniturile și intrarea cablului.
- Rotorul cu pale/elicea trebuie rotit în fiecare lună pentru a preveni aderarea garniturilor între ele.

Descrierea produsului

Produse incluse

Model pompă	Aprobări
2670.180	<ul style="list-style-type: none"> Normă europeană Directivă ATEX EN 1127-1, EN 60079-0, EN 60079-15 Ⓔ II 3G Ex nA/nC c IIC T1...T4
2670.081 MSHA	MSHA (Mine Safety and Health Administration, USA): 30CFR Partea 7, Număr aprobare 07-JA060013-0

Designul pompei

Pompa este submersibilă și este acționată de un motor electric.

Utilizarea conform proiectului

Produsul este indicat pentru deplasarea apei uzate, a nămolului, a apei netratate și a apei curate. Respectați întotdeauna limitele date în *Limite de aplicare* (pagină 43). Dacă există probleme legate de utilizarea echipamentului conform proiectului, contactați un reprezentant ITT înainte de a acționa.

Pompele cu certificări MSHA (Mine Safety and Health Administration, USA) sunt proiectate pentru a fi utilizate în zone explozive.



AVERTISMENT:

În medii explozive sau inflamabile, utilizați numai pompe aprobate pentru medii explozive sau MSHA.

NOTĂ:

NU utilizați pompa în lichide EXCESIV de corozive.

Pentru informații despre pH, consultați *Limite de aplicare* (pagină 43).

Versiunea pentru fluid (lichid) cald are anumite limitări de exploatare, care sunt stabilite pe placa pompei.

Pentru aplicabilitate, consultați *Limite de aplicare* (pagină 43).

Dimensiune particulă

Pompa poate manevra lichid care conține particule ce corespund găurilor din sorb.

Pentru mai multe informații despre sorb, consultați *Dimensiuni și greutăți* (pagină 45).

Clasă de presiune

MT Cădere medie

HT Cădere înaltă

Tip rotor cu pale

B Rezistent la uzură

Echipament de monitorizare

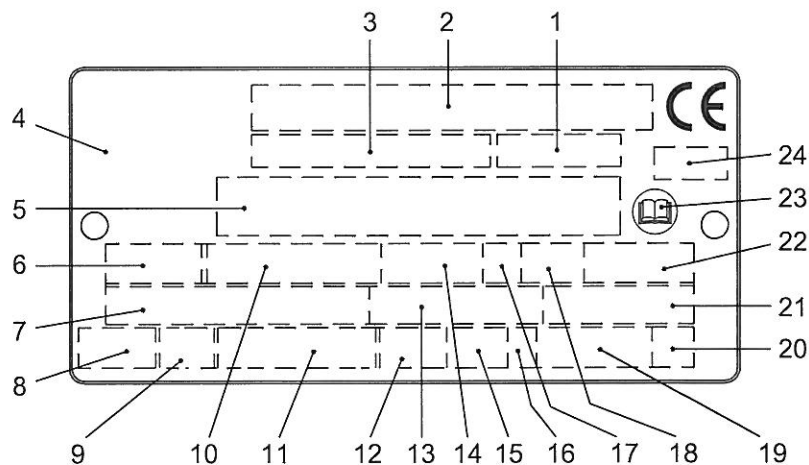
La echipamentul de monitorizare a pompei se aplică următoarele:

- Statorul încorporează contacte termice conectate în serie care activează alarma la supratemperatură.
- Contactele termice deschid la 140°C (284°F) și închid la 105°C (221°F).

Placa de date

Placa de date este o etichetă de metal amplasată pe corpul principal al pompei. Placa de date prezintă specificațiile cheie ale produsului.

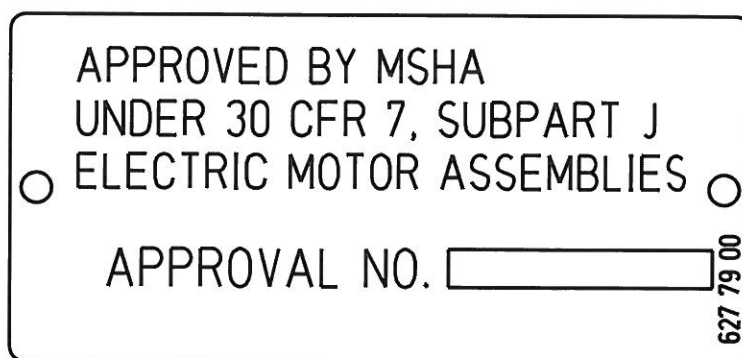
Produsele aprobate pentru medii explozive și MSHA au, de asemenea, plăci de aprobare. Acestea sunt descrise mai jos, în caz de aplicabilitate.



1. Cod curbă/cod elice
2. Număr de serie , consultați *Denumire produs* (pagină 13)
3. Număr produs
4. Țară de origine
5. Informații suplimentare
6. Fază; tip de curent; frecvență
7. Tensiune nominală
8. Protecție termică
9. Clasă termică
10. Putere nominală ax
11. Standard internațional
12. Grad de protecție
13. Curent nominal
14. Viteză nominală
15. Scufundare maximă
16. Direcție de rotație: L=stânga, R=dreapta
17. Clasă de funcționare
18. Factor de utilizare
19. Greutate produs
20. Literă cod rotor blocat
21. Factor de putere
22. Temperatură ambiantă maximă
23. Citiți manualul de instalare
24. Corp notificat/numai pentru produse Ex aprobate EN

Figură 1: Placa de date

Placa de aprobare MSHA

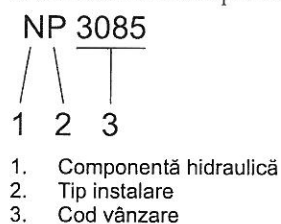


Denumire produs

Denumire vânzare

Denumirea vânzării este alcătuită din codul de vânzare din patru cifre și două litere indicând capătul hidraulic și tipul instalației.

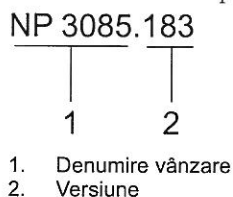
Acesta este un exemplu de denumire de vânzare și o explicație a părților din care este compusă.



Cod produs

Codul de produs este alcătuit din nouă caractere împărțite în două părți.

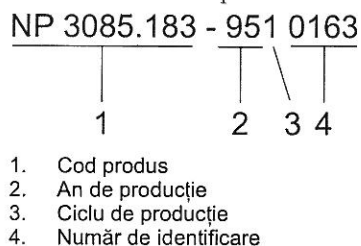
Acesta este un exemplu de cod de produs și o explicație a părților din care este compus.



Număr de serie

Numărul de serie se utilizează pentru identificarea unui produs individual și este împărțit în patru părți.

Acesta este un exemplu de număr de serie și o explicație a părților din care este compus.



Instalarea

Instalarea pompei



AVERTISMENT:

- Înainte de a instala pompa, verificați dacă nu au fost deteriorate în timpul transportului cablul și intrarea de cablu.
- Asigurați-vă că pompa nu se poate rostogoli sau nu poate cădea astfel încât să producă vătămarea persoanelor sau deteriorarea proprietății.
- Nu instalați produse aprobate CSA în locații care sunt clasificate ca periculoase în codul electric național, ANSI/NFPA 70-2005.

NOTĂ:

- Nu forțați niciodată tubulatura pentru a efectua o conexiune cu o pompă.

Se aplică aceste cerințe:

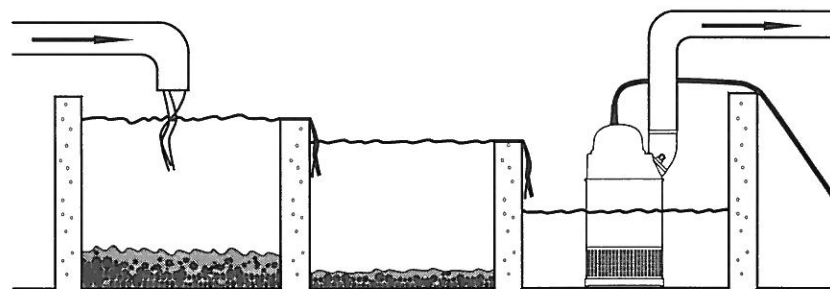
- Utilizați desenul dimensional al pompei pentru a asigura o instalare corectă.
- Asigurați o barieră adecvată în jurul zonei de lucru, de exemplu, o balustradă.
- Înainte de a suda sau de a utiliza instrumente manuale pentru electricitate, verificați riscul de explozie.
- Înainte de a instala pompa, îndepărtați toate reziduurile din tubulatura de intrare.
- Verificați întotdeauna rotirea rotorului cu pale înainte de a coborî pompa în lichidul pompat.

Prevenirea sedimentării

În scopul evitării sedimentării când lichidul pompat conține particule solide, viteza lichidului în linia de descărcare trebuie să depășească o anumită valoare. Alegeți o viteză minimă aplicabilă din tabel și alegeți dimensiunea adecvată a liniei de descărcare în conformitate cu aceasta.

Amestec	Viteză minimă, metri pe secundă (picioare pe secundă)
Apă + pietriș grosier	4 (13)
Apă + pietriș	3.5 (11)
Apă + nisip, dimensiune particulă < 0,6 mm (0,024 inchi)	2.5 (8.2)
Apă + nisip, dimensiune particulă < 0,1 mm (0,004 inchi)	1.5 (4.9)

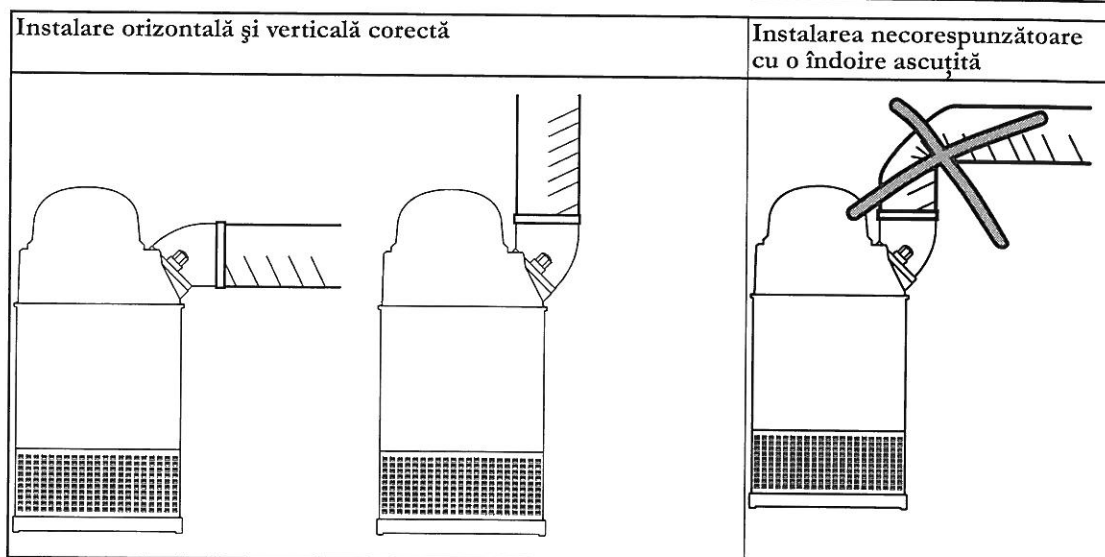
Pentru instalații mai permanente cu un lichid pompat contaminat puternic, se recomandă un bazin de pompă de decantare.



Figură 2: Bazin de pompă de decantare

Cerințe pentru linia de descărcare

Linia de descărcare poate fi trasă orizontal sau vertical, dar nu trebuie să prezinte coturi ascuțite.



Dispozitive de fixare

**AVERTISMENT:**

- Utilizați numai elemente de fixare de dimensiuni adecvate și din materiale corespunzătoare.
- Înlocuiți toate elementele de fixare corodate.
- Asigurați-vă că toate elementele de fixare sunt strânse corespunzător și că nu există elemente de fixare lipsă.

Instalarea cu instalare S

În cazul instalării S, pompa este transportabilă și proiectată să funcționeze scufundată complet sau parțial în lichidul de pompare. Pompa este echipată cu o conexiune pentru furtun sau conductă.

Aceste cerințe și instrucțiuni se aplică numai când instalarea este efectuată în conformitate cu desenul dimensional.

1. Treceți cablul astfel încât să nu fie îndoit în unghi ascuțit. Asigurați-vă că nu este deteriorat și că nu poate fi tras în admisia pompei.
2. Conectați linia de descărcare.
3. Coborâți pompa în bazin.
4. Plasați pompa pe suportul de bază și asigurați-vă că nu cade sau nu se scufundă.
Ca variantă alternativă, pompa poate fi suspendată cu un lanț de ridicare exact deasupra fundului bazinului. Asigurați-vă că pompa nu se poate roti la pornire sau în timpul exploatarei.
5. Conectați cablul motorului, starterul și echipamentul de monitorizare în conformitate cu instrucțiunile separate.

Asigurați-vă că rotirea rotorului cu pale este corectă. Pentru mai multe informații, consultați *Verificarea rotirii rotorului cu pale* (pagină 24).

Efectuarea conexiunilor electrice

Măsuri generale de protecție



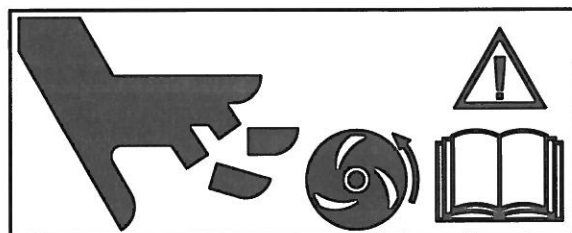
Pericol de electrocutare:

- Lucrul cu echipamentul electric trebuie supravegheat în totalitate de un electrician autorizat. Conformați-vă tuturor codurilor și reglementărilor locale.
- Înainte de a începe lucrul la unitate, asigurați-vă că unitatea și panoul de control sunt izolate față de sursa de energie și nu pot fi puse sub tensiune. Aceste reguli se aplică și la circuitul de comandă.
- Scurgerea în componentele electrice poate cauza defectarea echipamentului sau arderea siguranțelor. Poziționați capătul cablului de motor deasupra nivelului de lichid.
- Asigurați-vă că sunt izolate conductoarele neutilizate.
- Există un risc de șoc electric sau explozie în cazul în care conexiunile electrice nu sunt efectuate corect sau există defecte sau deteriorări la produs.



PRECAUȚII:

Dacă pompa este echipată cu control automat al nivelului și/sau contactor intern, există riscul de repornire bruscă.



Cerințe

Aceste cerințe generale se aplică pentru instalația electrică:

- Autoritatea de furnizare a energiei trebuie să fie înștiințată înainte de instalarea pompei dacă aceasta va fi conectată la rețea. Când pompa este conectată la rețeaua publică, aceasta poate cauza licărirea lămpilor cu incandescență atunci când este pornită.
- Tensiunea și frecvența rețelei trebuie să corespundă specificațiilor de pe placa de date. Dacă pompa poate fi conectată la diverse tensiuni, tensiunea de conectare este specificată printr-o etichetă galbenă în dreptul intrării de cablu.
- Siguranțele și întrerupătoarele de circuit trebuie să aibă valorile nominale adecvate și protecția pompei la suprasarcină (întrerupătorul de protecție a motorului) trebuie să fie conectată și setată la curentul nominal în conformitate cu placa de date și, în caz de aplicabilitate, cu diagrama de cabluri. Curentul de pornire la pornirea directă în linie poate fi de până la de șase ori mai mare decât curentul nominal.
- Valoarea nominală a siguranțelor fuzibile și cablurile trebuie să fie în concordanță cu regulile și reglementările locale.
- În cazul în care curentul nominal al pompei este identic sau apropiat de curentul nominal al siguranțelor și întrerupătoarelor de circuit, acestea trebuie să respecte caracteristicile motorului.
- Dacă se stabilește că este necesară o exploatare intermitentă, atunci pompa trebuie să fie prevăzută cu un echipament de monitorizare capabil să asiste o astfel de exploatare.
- Contactele termice/termistoarele trebuie să fie în uz.

Cabluri

Acestea sunt cerințele de îndeplinit la instalarea cablurilor:

- Cablurile trebuie să fie în stare bună, să nu aibă coturi ascuțite și să nu fie strangulate.
- Mantaua nu trebuie să fie deteriorată, nu trebuie să aibă creștături sau să fie în relief (cu semne etc.) la intrarea cablului.

- Manșonul de etanșare și șaibele de la intrarea cablului trebuie să fie în conformitate cu diametrul exterior al cablului.
- Raza minimă de îndoire nu trebuie să fie sub valoarea acceptată.
- Dacă se utilizează un cablu care a mai fost utilizat înainte, la remontare trebuie cojită o bucată scurtă, astfel încât manșonul de etanșare a intrării cablului să nu se închidă în jurul cablului din nou în același punct. În cazul în care mantaua exterioară a cablului este defectă, înlocuiți cablul. Contactați un atelier de service ITT.
- Trebuie să se țină cont de căderea de tensiune din cablurile lungi. Tensiunea nominală a unității de acționare este tensiunea măsurată la punctul de conexiune al cablului din pompă.

Legarea la pământ (Împământarea)



Pericol de electrocutare:

- Trebuie să legați la pământ (să împământați) tot echipamentul electric. Această regulă se aplică la echipamentul pompei, la motorul de acționare și la orice echipament de monitorizare. Testați legarea la pământ (împământarea) pentru a verifica dacă este conectată corect.
- În cazul în care cablul motorului este smuls din greșeală, conductorul de legare la pământ (împământare) trebuie să fie ultimul conductor care să se desprindă de la borna sa. Asigurați-vă că conductorul de legare la pământ (împământare) este mai lung decât conductoarele de fază. Această regulă se aplică la ambele capete ale cablului motorului.
- Risc de șoc electric sau arsuri. Dacă există posibilitatea ca persoanele să intre în contact fizic cu pompa sau cu lichidele pompatate, trebuie să conectați la conectorii legați la pământ (împământați) un dispozitiv suplimentar de protecție de legare la pământ (împământare) în caz de defect.

Lungimea conductorului de masă (împământare)

Conductorul de masă (împământare) trebuie să fie cu 200 mm (7.9 inchi) mai lung decât conductorii de fază din cutia de joncțiune a unității.

Comutarea între tensiunea de alimentare mai mare și tensiunea de alimentare mai mică



Pericol de electrocutare:

Trebuie să faceți comutarea între 440–480 V stea serie și 220–240 V stea paralel în conformitate cu instrucțiunile corespunzătoare. Citiți manualul pentru detalii.

Această procedură se aplică numai pentru versiunea standard a produsului.

1. Selectați acțiunea adecvată, în funcție de direcția de comutare:

Direcție de comutare	Acțiune
De la 440 - 480 V stea serie la 220 - 240 V stea paralel	Deconectați și înlocuiți transformatorul cu un singur fir de 0,75 mm ² între A1 și L1.
De la 220 - 240 V stea paralel la 440–480 V stea serie	Conectați transformatorul.

2. Comutați cablurile motorului în conformitate cu desenul corespunzător.

Direcție de comutare	Desen
De la 440 - 480 V stea serie la 220 - 240 V stea paralel	698 96 01 (stea paralel)
De la 220 - 240 V stea paralel la 440–480 V stea serie	698 96 01 (stea serie)

Conectarea cablului de motor la pompă



PRECAUȚII:

Scurgerea în componentele electrice poate cauza defectarea echipamentului sau arderea siguranțelor. Poziționați capătul cablului de motor deasupra nivelului de lichid.

1. Verificați placa de date pentru a vedea ce conexiuni sunt necesare pentru alimentarea electrică.
2. Conectați conductorii cablului motorului, inclusiv împământarea (masa) la panoul de conexiuni al unității starterului.
3. Asigurați-vă că pompa este conectată corect la legătura de punere la pământ (împământare).
4. Strângeți cu fermitate intarea cablului în poziția cea mai de jos.
Manșonul de etanșare și șaibele să fie în conformitate cu diametrele exterioare ale cablurilor.



AVERTISMENT:

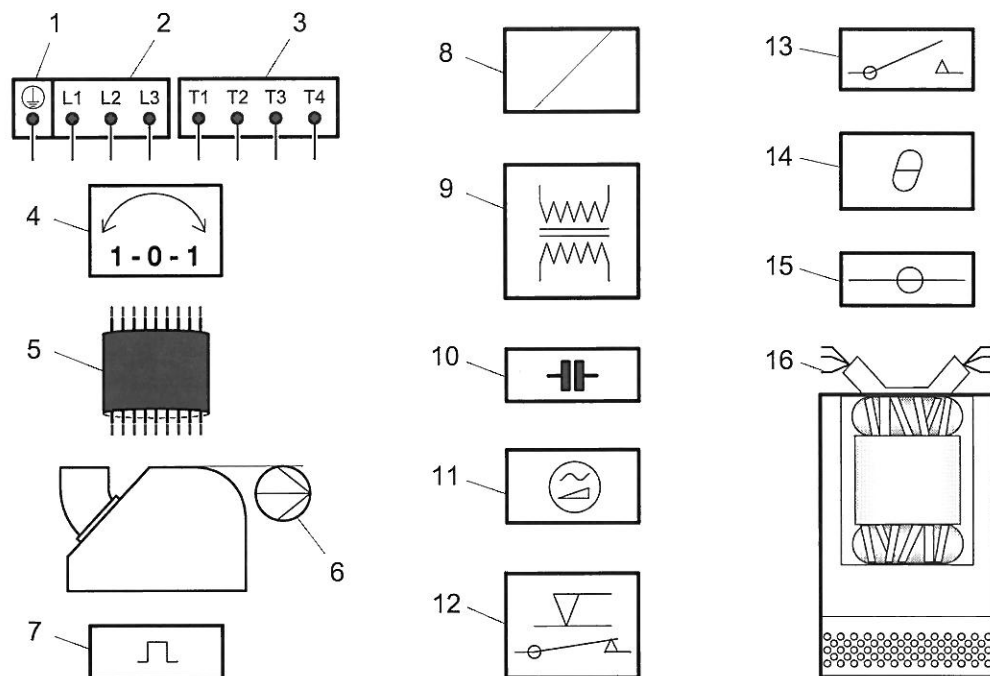
Nu instalați echipamentul de pornire într-o zonă explozivă decât dacă este clasificat ca antideflagrant.

Diagrame de cablare pentru conexiuni cu șaiță de borne izolată, versiunea standard

Descriere

Acest subiect prezintă diagramele de cabluri care prezintă variantele alternative de conexiuni cu șaiță de borne izolată pentru utilizare cu diferite cabluri și surse de alimentare.

Locuri de conexiune



1. Împământare (masă)
2. Echipament de pornire și firele de rețea ((L1, L2, L3)
3. Fire comandă (T1, T2, T3, T4)
4. Comutator faze
5. Cablu motor, minimum 20 m (66 ft.)

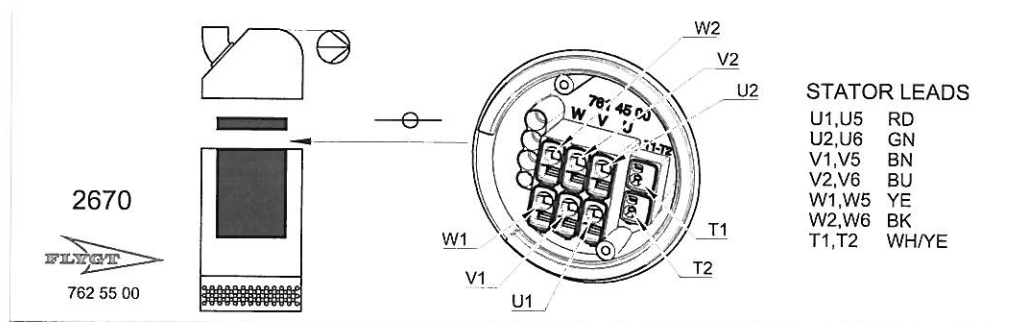
WS001021A

6. Pompă
7. Protecție motor
8. Bobină
9. Transformator
10. Condensator
11. Starter lent
12. Regulator de nivel
13. Contacteur, releu de pornire sau releu termic
14. Contact termic
15. Panou borne, placă borne
16. Fire stator (U1, U2, U5, U6, V1, V2, V5, V6, W1, W2, W5, W6, Z1, Z5, Z6)

Standard cod culori

Cod	Descriere
BN	Maro
BK	Negru
WH	Alb
OG	Portocaliu
GN	Verde
GNYE	Verde-galben
RD	Roșu
BU	Albastru
YE	Galben

Conexiuni contacte termice și fire stator la placa bornelor



STATOR LEADS AND THERMAL CONTACTS

Terminal plate	3 leads Y	6 leads D	6 leads Y	6 leads Y/D	9 leads Y serial	9 leads Y //	12 leads Y //	12leads D serial	12 leads D //
W1	W	W1 V2	W1	W1	W1	W1 W5	W1 W5	W1 V6	W1 W5 V2 V6
V1	V	V1 U2	V1	V1	V1	V1 V5	V1 V5	V1 U6	V1 V5 U2 U6
U1	U	U1 W2	U1	U1	U1	U1 U5	U1 U5	U1 W6	U1 U5 W2 W6
W2				W2	W2 W5			W2 W5	
V2				V2	V2 V5			V2 V5	
U2				U2	U2 U5			U2 U5	
T1	T1	T1	T1	T1	T1	T1	T1	T1	T1
T2	T2	T2	T2	T2	T2	T2	T2	T2	T2

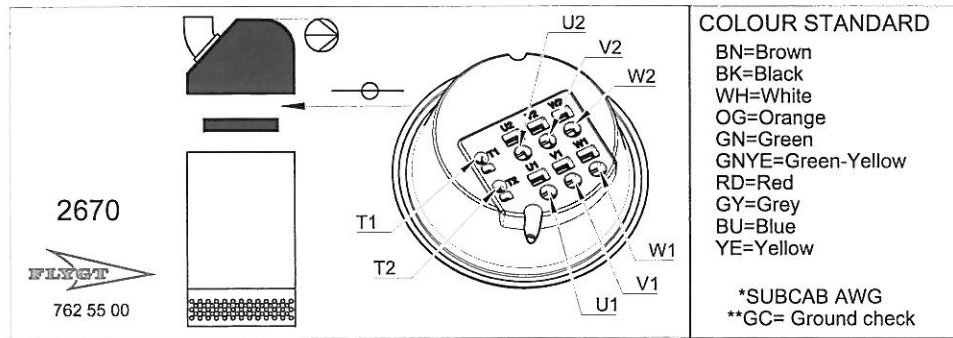
W2
V2
U2

W2
V2
U2

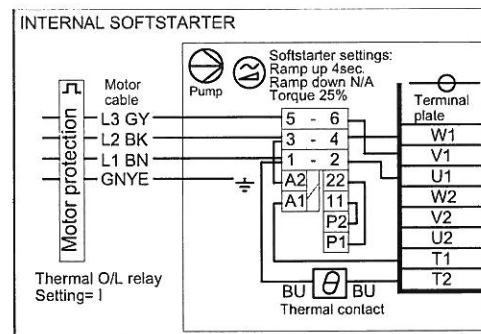
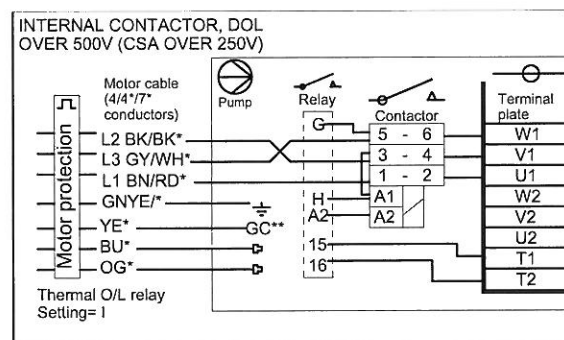
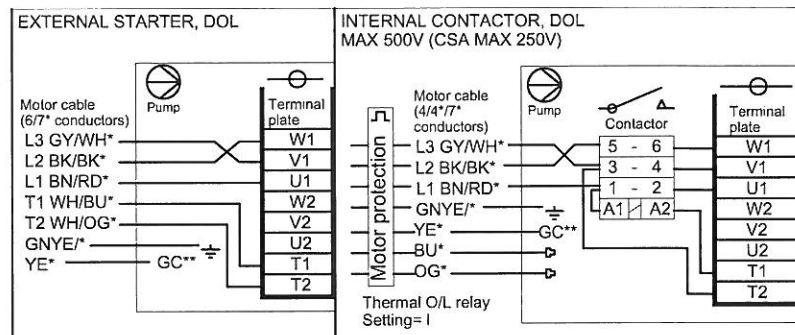
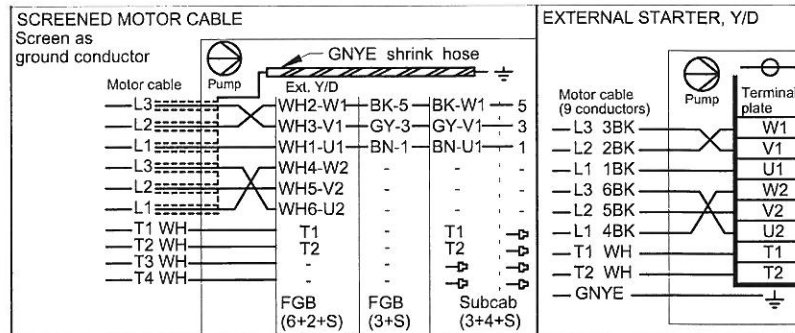
W6
V6
U6

Figură 3

Conexiuni unitate starter și cablu motor la placa bornelor



W5001033B



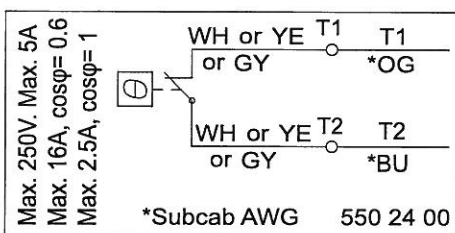
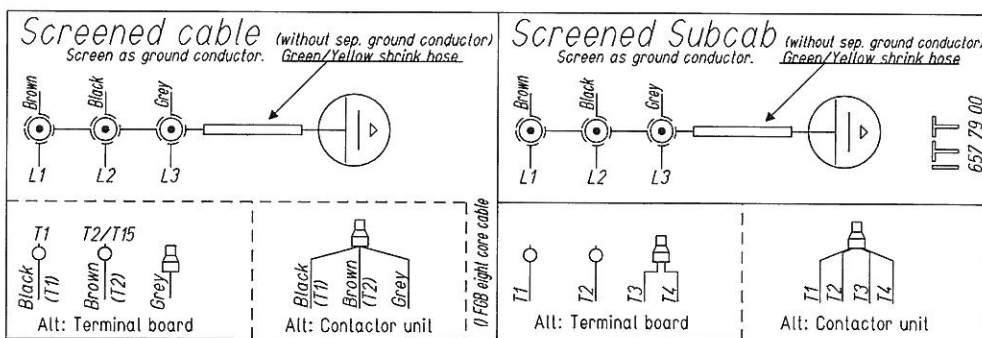
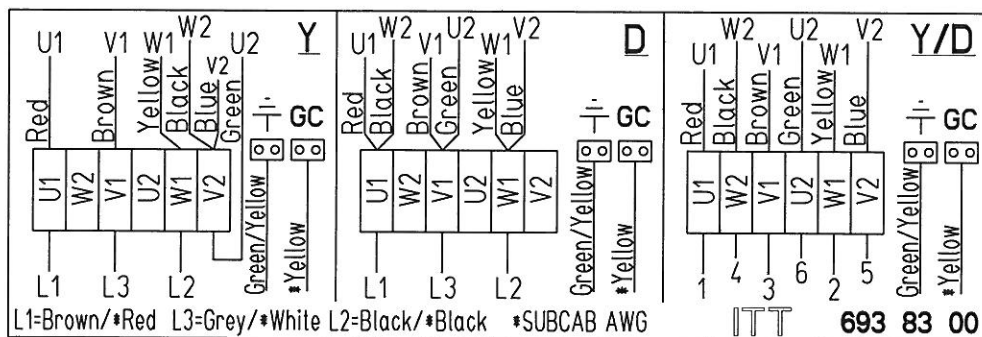
Figură 4

Diagrame de cablare pentru conexiuni fără șaibă de borne izolată, versiune standard

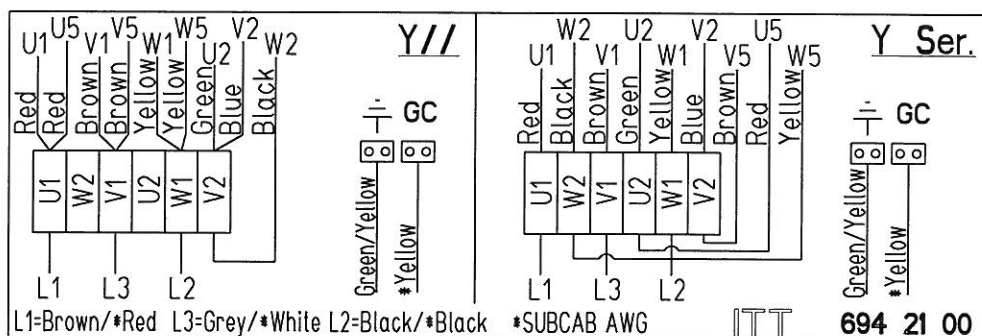
Descriere

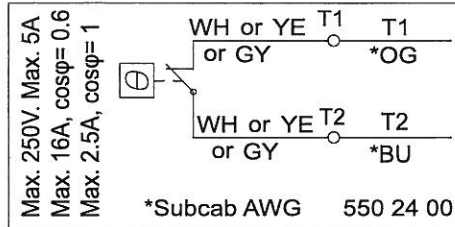
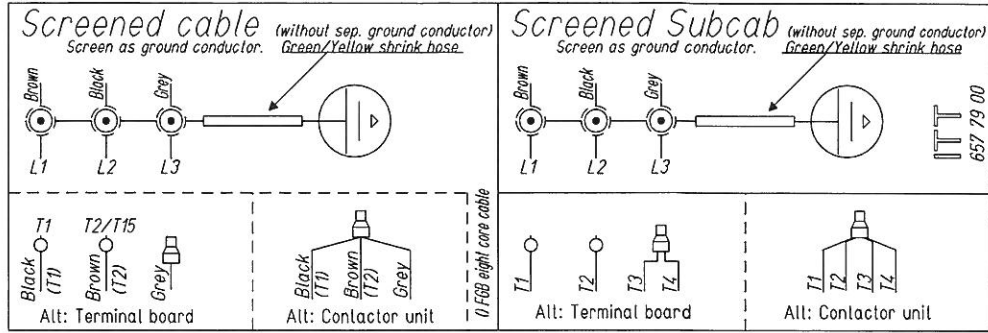
Acest subiect prezintă diagramele de cabluri care prezintă variantele alternative de conexiuni fără șaibă de borne izolată pentru utilizare cu diferite cabluri și surse de alimentare.

6 conductoare, conexiune stea, triunghi sau stea/triunghi, cu tablou de conexiune

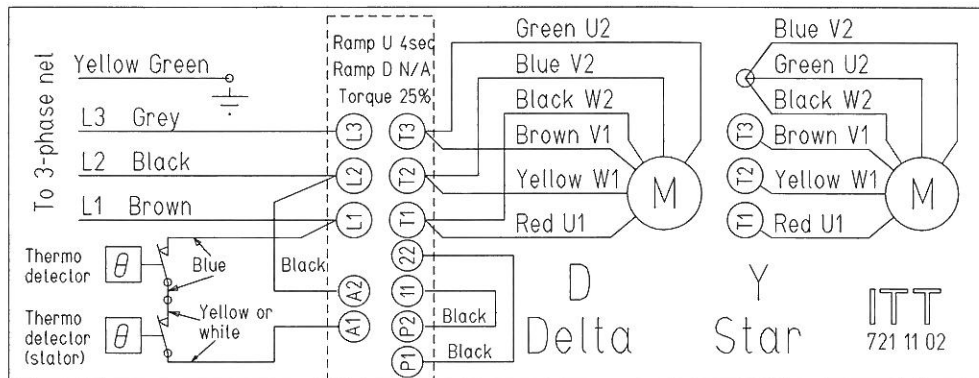


6 conductoare, conexiune în serie stea sau în paralel stea, cu tablou de conexiune

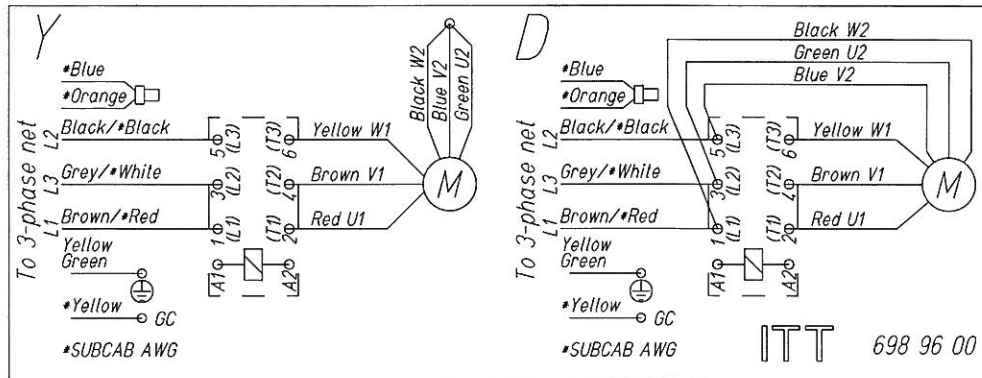


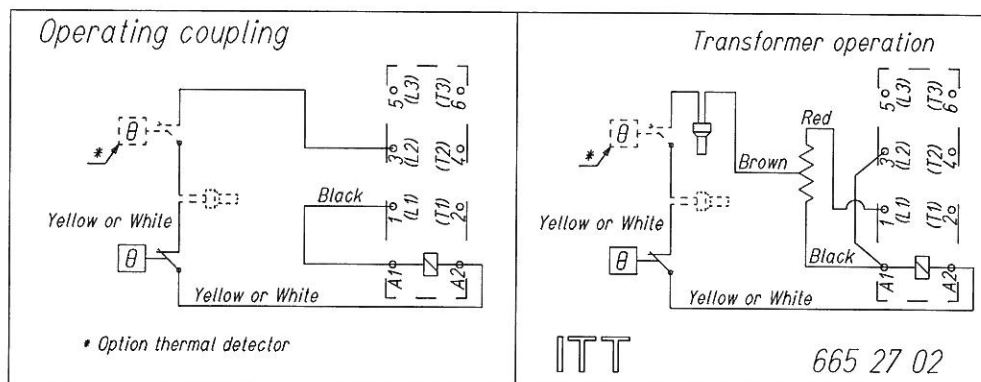
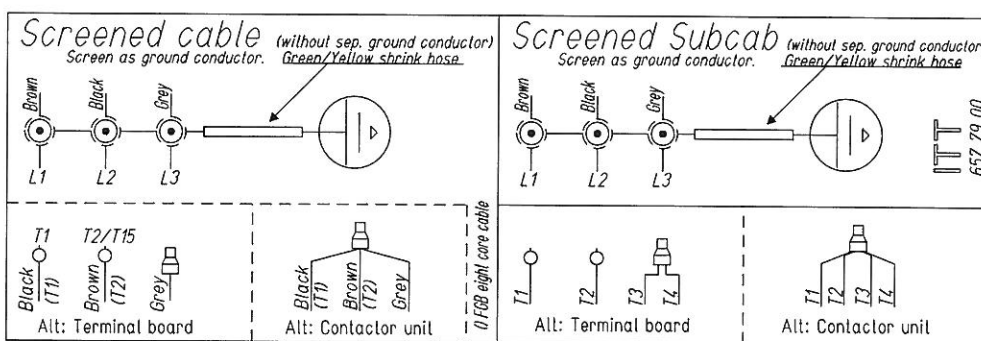
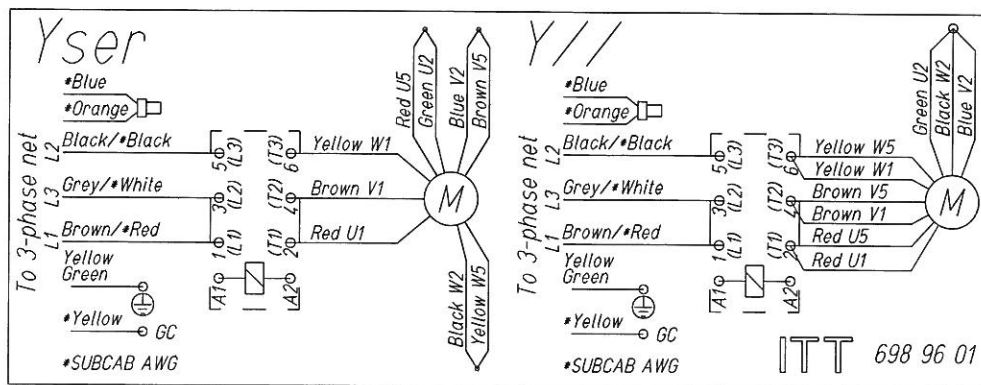


6 conductoare, conexiune triunghi sau stea, cu starter lent



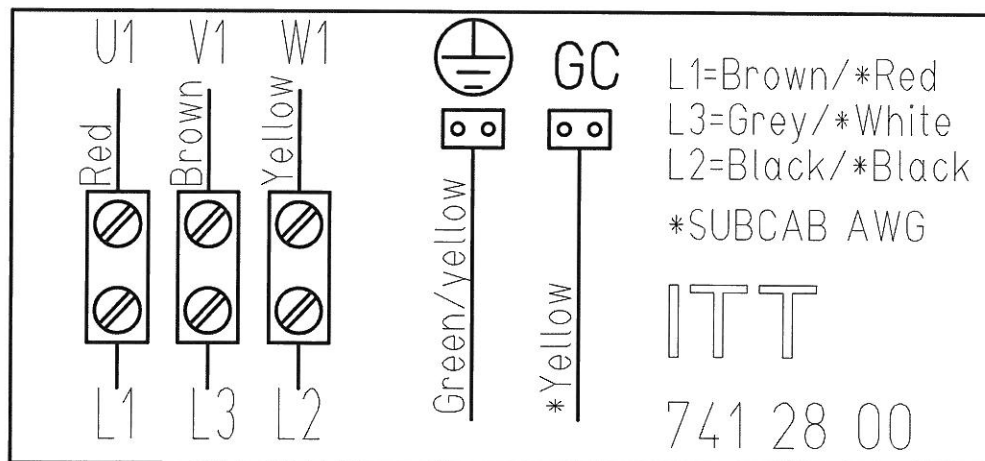
Conexiune unitate contactor

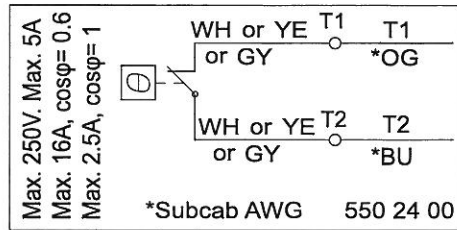




Diagrame de cabluri, versiune MSHA

3 conductoare, conexiune stea sau triunghi





Verificarea rotirii rotorului cu pale



AVERTISMENT:

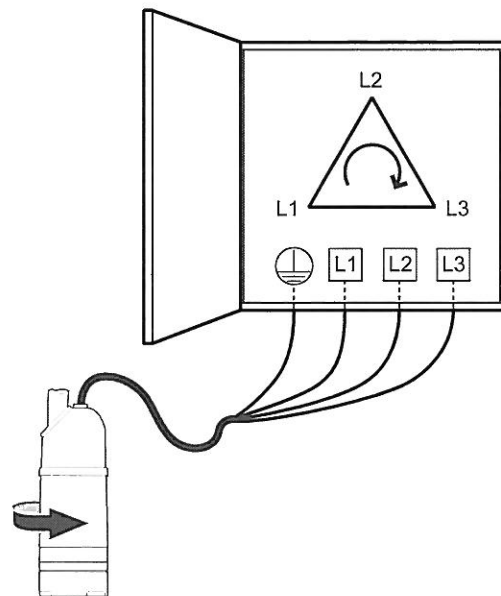
Șocul de pornire poate fi puternic.

Verificați direcția de rotație ori de câte ori a fost reconectat cablul sau după o defecțiune de fază sau de alimentare totală.

1. Porniți motorul.
2. Opriți motorul.
3. Verificați dacă rotorul cu pale se rotește în direcția corectă.

Direcția corectă a rotirii rotorului cu pale este în sens orar când priviți pompa de sus. La pornire, pompa va reacționa în direcție opusă celei de rotație a rotorului cu pale.

Pompele cu starter lent nu pornesc dacă ordinea fazelor este incorectă.



Figură 5: Reacție pornire

4. Dacă rotorul cu pale se rotește în direcție greșită, acționați după cum urmează:
 - Dacă motorul are o conexiune trifazică, inversați două conductoare de fază și repetați această procedură de la pasul 1.

Pentru pompe trifazice cu startere externe sau fără protecție de motor încorporată, fazele trebuie să fie transferate pe conexiunea starterului.

Exploatarea

Măsuri de prevedere

- Nu exploatați niciodată pompa fără dispozitive de siguranță instalate.
- Nu exploatați niciodată pompa cu ventilul de descărcare închis.
- Asigurați-vă că toate dispozitivele de protecție se află pe poziție și sunt sigure.
- Asigurați-vă că aveți o cale liberă de retragere.
- Nu lucrați niciodată de unul singur.
- Aveți grijă la riscul de pornire bruscă în cazul în care produsul este utilizat cu un control automat al nivelului și/sau un contactor intern.

Distanța față de zonele umede



Pericol de electrocutare:

Pericol de șoc electric. Asigurați-vă că nu se apropie nimeni la mai puțin de 20 m (65 picioare) de unitate când se află în contact cu amestecul de lichid pompat.



Pericol de electrocutare:

Risc de șoc electric. Această unitate nu a fost investigată pentru utilizare în piscine. Dacă se utilizează în conexiune cu piscine, se aplică reguli speciale de protecție.

Nivel de zgomot

NOTĂ:

Nivelul de zgomot al produsului este mai mic decât 70 dB. Totuși, nivelul de zgomot de 70 dB poate fi depășit în unele instalații și la anumite puncte de exploatare de pe curba de performanță. Asigurați-vă că aveți cunoștințe despre cerințele nivelului de zgomot din mediul în care este instalată pompa. În caz contrar, poate rezulta pierderea auzului sau încălcarea legilor locale.

Pornirea pompei



AVERTISMENT:

- Dacă este necesar să lucrați la pompă, asigurați-vă că aceasta este izolată față de sursa de alimentare electrică și nu poate fi pusă sub tensiune.
- Asigurați-vă că pompa nu se poate rostogoli sau nu poate cădea astfel încât să producă vătămarea persoanelor sau deteriorarea proprietății.
- În unele instalații pompa și lichidul înconjurător pot fi fierbinți. Conștientizați întotdeauna riscul de vătămare datorită arsurilor.
- Asigurați-vă că nu se află nimeni în apropierea unității când aceasta este pornit. Unitatea va transmite un șoc în direcție opusă celei de rotație a rotorului.

NOTĂ:

Asigurați-vă că rotirea rotorului cu pale este corectă. Pentru mai multe informații, consultați Verificarea rotirii rotorului cu pale.

1. Verificați nivelul de ulei din carcasa pompei.
2. Scoateți siguranțele fuzibile sau deschideți întrerupătorul de circuit și verificați dacă rotorul cu pale poate fi rotit liber.
3. Verificați dacă echipamentul de monitorizare (dacă există) funcționează.

4. Verificați dacă rotirea rotorului cu pale este corectă.
5. Porniți pompa.

Curățarea pompei

Pompa trebuie curățată dacă a funcționat în apă foarte murdară. Dacă în pompă rămâne argilă, ciment sau alte impurități similare, materialul poate să obtureze rotorul cu pale și garnitura, împiedicând funcționarea pompei.

Lăsați pompa să funcționeze un timp în apă curată sau spălați-o prin conexiunea de evacuare.

Întreținerea

Măsuri de prevedere



AVERTISMENT:

- Când lucrați la pompă, respectați întotdeauna instrucțiunile de protecție a muncii. Consultați *Introducere și măsuri de protecție a muncii* (pagină 3).
- Deconectați și blocați alimentarea electrică înainte de a instala pompa sau înainte de a supune pompa operațiilor de service.
- Asigurați-vă că pompa nu se poate rostogoli sau nu poate cădea astfel încât să producă vătămarea persoanelor sau deteriorarea proprietății.
- Înainte de a lucra la pompă, clătiți-o bine cu apă curată.
- După dezasamblare, clătiți componentele cu apă.

Asigurați-vă că respectați aceste cerințe:

- Înainte de a suda sau de a utiliza instrumente manuale pentru electricitate, verificați riscul de explozie.
- Lăsați toate componentele sistemului și ale pompei să se răcească, înainte de a le manipula.
- Asigurați-vă că produsul și componentele sale au fost curățate complet.
- Nu deschideți niciun orificiu de ventilare sau ventil de golire sau nu îndepărtați nicio conexiune în timp ce sistemul este presurizat. Asigurați-vă că pompa este izolată față de sistem și că presiunea este eliberată înainte să dezasamblați pompa, să scoateți conexiunile sau să deconectați tubulatura.

Instrucțiuni de întreținere

În timpul întreținerii și înainte de reasamblare, efectuați întotdeauna aceste activități:

- Curățați bine toate componentele, în special șanțurile pentru garniturile inelare.
- Schimbați toate garniturile inelare, garniturile și șabilele de etanșare.
- Ungeți toate arcurile, șuruburile și garniturile inelare cu unsoare.

În timpul reasamblării, asigurați-vă întotdeauna că marcasele de index existente sunt în linie.

Valori de cuplu

Ungeți toate șuruburile și piulițele pentru a obține cuplul de strângere corect. Șuruburile care sunt înșurubate în oțel inoxidabil trebuie să aibă filetele unse cu lubrifianți adecvați pentru a preveni griparea acestora.

Dacă aveți întrebări referitoare la cuplurile de strângere, contactați un reprezentant de vânzări.

Șuruburi și piulițe

Tabel 1: Oțel inoxidabil, A2 și A4, cuplu Nm (ft-lb)

Clasă de proprietăți	M4	M5	M6	M8	M10	M12	M16	M20	M24	M30
50	1 (0,74)	2 (1,5)	3 (2,2)	8 (5,9)	15 (11)	27 (20)	65 (48)	127 (94)	220 (162)	434 (320)
70, 80	2,7 (2)	5,4 (4)	9 (6,6)	22 (16)	44 (32)	76 (56)	187 (138)	364 (268)	629 (464)	1240 (915)

Tabel 2: Oțel, cuplu Nm (ft-lb)

Clasă de proprietăți	M4	M5	M6	M8	M10	M12	M16	M20	M24	M30
8,8	2,9 (2,1)	5,7 (4,2)	9,8 (7,2)	24 (18)	47 (35)	81 (60)	194 (143)	385 (285)	665 (490)	1310 (966)
10,9	4 (2,9)	8,1 (6)	14 (10,3)	33 (24,3)	65 (48)	114 (84)	277 (204)	541 (399)	935 (689)	1840 (1357)

Clasă de proprietăți	M4	M5	M6	M8	M10	M12	M16	M20	M24	M30
12,9	4,9 (3,6)	9,7 (7,2)	17 (12,5)	40 (30)	79 (58)	136 (100)	333 (245)	649 (480)	1120 (825)	2210 (1630)

Șuruburi hexagonale cu cap înecat

Pentru șuruburile cu cap înecat cu locaș hexagonal, cuplul maxim pentru toate clasele de proprietăți trebuie să fie 80% din valorile pentru clasa de proprietăți 8.8 de mai sus.

Service

Inspecția și service-ul efectuate în mod regulat la pompă asigură o exploatare cu o mai mare siguranță în funcționare.

Tip de service	Scop	Interval de inspecție
Inspecție	Pentru a preveni întreruperile operaționale și defectarea mașinii. Măsurile pentru a asigura performanța și eficiența la pompare se definesc și se decid pentru fiecare aplicație în parte. Aici pot fi incluse lucruri ca reglarea rotorului cu pale, controlul și înlocuirea componentelor uzate, controlul anozilor de zinc și controlul statorului.	2.000 de ore sau 1 an, indiferent care survine mai întâi. Se aplică pentru aplicații normale și condiții de funcționare la temperaturi ale lichidelor < 40°C (104°F).
Reparația generală	Pentru a asigura o durată îndelungată de viață de funcționare a produsului. Include înlocuirea componentelor de bază și măsurile luate în timpul unei inspecții.	4.000 de ore sau 2 ani, indiferent care survine mai întâi. Aceste intervale se aplică pentru aplicații normale și condiții de funcționare la temperaturi ale lichidelor < 40°C (104°F).

NOTĂ:

Pot fi necesare intervale mai scurte când condițiile de exploatare sunt extreme, de exemplu, în aplicații cu efect puternic de abraziune sau coroziune sau când temperaturile lichidelor depășesc 40°C (104°F).

Inspecție

Inspecția și service-ul efectuate în mod regulat la pompă asigură o exploatare cu o mai mare siguranță în funcționare.

Element de service	Acțiune
Componentele vizibile ale pompei și instalarea	<ol style="list-style-type: none"> 1. Verificați dacă toate șuruburile, buloanele și piulițele sunt strânse corespunzător. 2. Verificați starea mânerelor de ridicare, a șuruburilor cu ureche, funiilor, lanțurilor și firelor. 3. Căutați componentele uzate sau deteriorate. 4. Dacă este necesar, reglați și/sau înlocuiți.
Conducte, ventile și alte echipamente periferice	<ol style="list-style-type: none"> 1. Căutați componentele uzate sau deteriorate. 2. Dacă este necesar, reglați și/sau înlocuiți.
Carcasa pompei și rotorul cu pale	<ol style="list-style-type: none"> 1. Căutați componentele uzate sau deteriorate. 2. Dacă este necesar, reglați și/sau înlocuiți.

Element de service	Acțiune
	Uzura rotorului cu pale și a componentelor din jur necesită reglări fine ale rotorului cu pale sau înlocuirea componentelor uzate. Consultați <i>Remontarea rotorului cu pale</i> (pagină 31).
Ulei	<p>Verificați amestecul de apă și ulei după cum urmează:</p> <ol style="list-style-type: none"> 1. Introduceți o țevă sau un furtun în gaura pentru ulei. 2. Acoperiți capătul superior al țevii. 3. Luați puțin ulei din partea de jos. (Se poate confunda amestecul aer/ulei cu amestecul apă/ulei.) 4. Dacă amestecul conține prea multă apă, cu alte cuvinte dacă este sever emulsionat (cremos) sau dacă apa s-a decantat, schimbați uleiul. Consultați <i>Schimbarea uleiului</i> (pagină 30). Verificați din nou la o săptămână după schimbarea uleiului.
Intrarea cablului	<ol style="list-style-type: none"> 1. Verificați dacă sunt îndeplinite următoarele cerințe: <ul style="list-style-type: none"> • Intrarea cablului trebuie să fie strânsă corect în poziția cea mai de jos. • Versiune pompă MSHA: Intrarea cablului interior trebuie strânsă astfel încât interstițiul dintre flanșa de intrare și capacul MSHA să fie >3,175 mm (1/8 inch). Pentru verificarea jocului, utilizați un calibru pentru jocuri. • Versiune pompă MSHA: Marginile șabei de blocare trebuie pliate pentru a fixa șuruburile de intrare a cablului. • Manșonul de etanșare și șabele să fie în conformitate cu diametrele exterioare ale cablurilor. 2. Tăiați o bucată de cablu astfel încât manșonul de etanșare să se închidă în jurul unei noi poziții a cablului. 3. Dacă este necesar, înlocuiți manșonul de etanșare.
Cămin de vizitare ¹	<ol style="list-style-type: none"> 1. Verificați dacă șurubul de inspectare este strâns corespunzător. 2. Scoateți șurubul de inspectare. 3. Evacuați tot lichidul, dacă există. 4. Dacă în căminul de vizitare există ulei, verificați dacă nu este deteriorată garnitura mecanică de etanșare. Dacă este necesar, contactați un atelier de reparații autorizat. 5. Dacă în căminul de vizitare există apă, procedați după cum urmează: <ol style="list-style-type: none"> a. Verificați dacă garnitura inelară nu este deteriorată. b. Verificați dacă nu există scurgeri la intrarea cablului.
Cablu	<ol style="list-style-type: none"> 1. În cazul în care mantaua exterioară este defectă, înlocuiți cablul. 2. Verificați cablul astfel încât să nu prezinte îndoiri ascuțite și ciupituri.
Sistemul de răcire	Dacă fluxul prin circuit e parțial obturat, clătiți și curățați.
Senzorii de nivel sau alte echipamente de tip senzor	<ol style="list-style-type: none"> 1. Verificați funcționalitatea. 2. Reparați sau înlocuiți toate echipamentele deteriorate. 3. Curățați și reglați echipamentul.
Echipament de pornire	<ol style="list-style-type: none"> 1. Verificați starea și funcționalitatea. 2. Dacă este necesar, contactați un electrician.

¹ Indiferent de aplicațiile individuale, căminul de vizitare nu se va inspecta mai rar decât intervalele prevăzute pentru aplicațiile normale și condițiile de funcționare la temperaturi ale agentului (lichidului) <40°C (104°F).

Element de service	Acțiune
Rezistența de izolație de la stator	<ol style="list-style-type: none"> Verificați izolația dintre: <ul style="list-style-type: none"> Fază - fază la stator Fază - împământare (nul) Izolația trebuie să fie > 1 megohm. Pentru a testa izolația, utilizați un megohmetru de 1000 V c.c. Dacă valoarea rezultată este < 1 megohm, contactați un atelier de service autorizat.

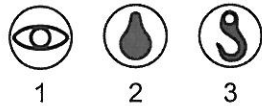
Reparația generală

Pentru o reparație generală, efectuați următoarea acțiune, în completare la activitățile listate la secțiunea referitoare la inspecție.

Element de service	Acțiune
Lagăr suport și lagăr principal	Înlocuiți rulmenții cu rulmenți noi.
Garnitură mecanică	Înlocuiți-le cu unități de etanșare noi.

Schimbarea uleiului

Este recomandat un ulei de parafină cu o vâscozitate apropiată de ISO VG32. Pompa este livrată din fabrică cu acest tip de ulei. Pentru utilizări în care proprietățile toxice au mai puțină importanță, poate fi utilizat un ulei mineral cu o vâscozitate de până la ISO VG32.



- Dop de inspecție
- Șurub pentru ulei
- Dop pentru șurub cu ureche

Figură 6: Simboluri

Evacuarea uleiului

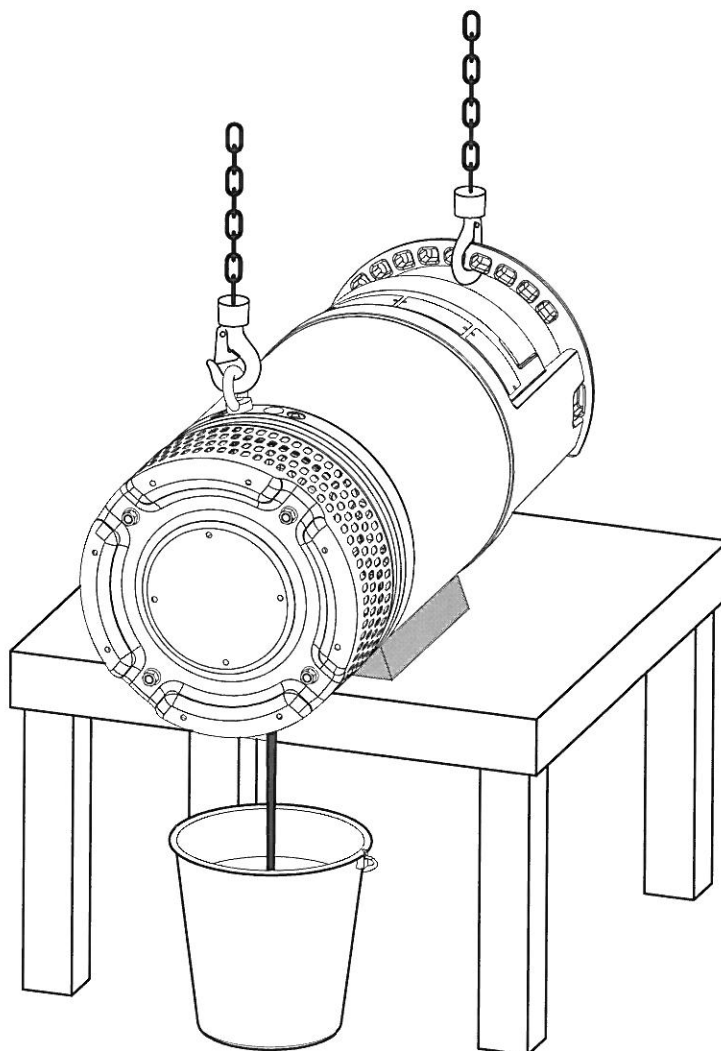
- Așezați pompa pe poziția sa.
Blocați pompa cu suporturi pentru a o împiedica să se rostogolească.
- Demontați șurubul pentru ulei.
Există două șuruburi pentru ulei. Pentru golire se poate utiliza oricare dintre șuruburi, dar golirea uleiului se face mai ușor dacă se îndepărtează ambele șuruburi.



AVERTISMENT:

Carcasa de ulei ar putea fi presurizată. Puneți o bucată de material textil peste conexiunea uleiului pentru a preveni pulverizarea spre exterior.

- Porniți pompa astfel încât gaura pentru ulei să fie în jos și lăsați să se elimine uleiul.



Umplerea cu ulei

1. Înlocuiți garnitura inelară a șurubului pentru ulei.
2. Puneți la loc unul dintre șuruburile pentru ulei și strângeți-l.
3. Întoarceți pompa astfel încât gaura pentru ulei să fie orientată în sus și umpleți cu ulei nou.
Cantitate: 1,2 l (1,3 qt.)
4. Puneți la loc șurubul pentru ulei și strângeți-l.

Remontarea rotorului cu pale

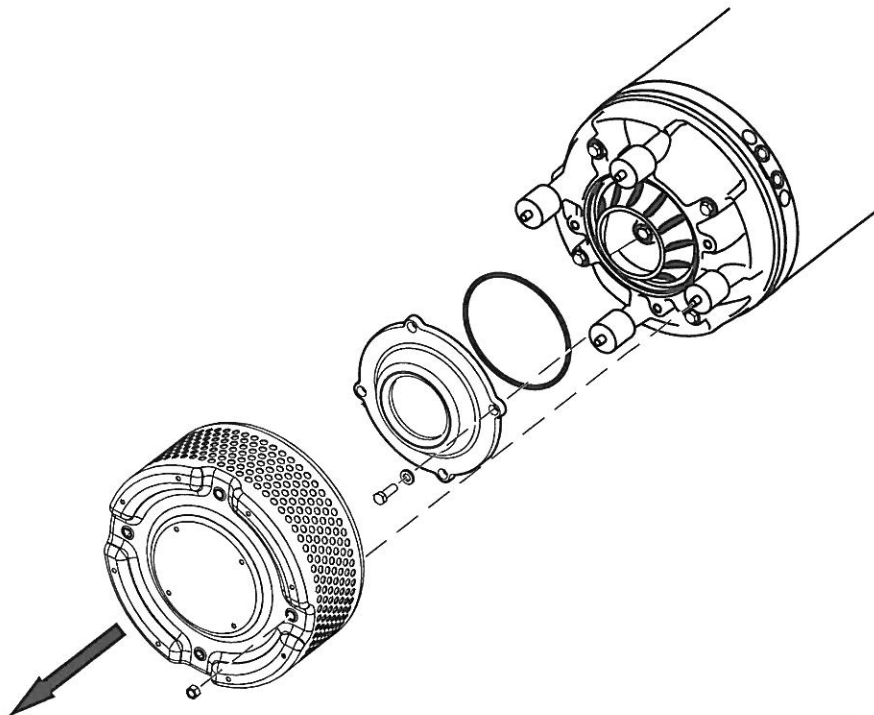
Demontați rotorul cu pale MT, HT



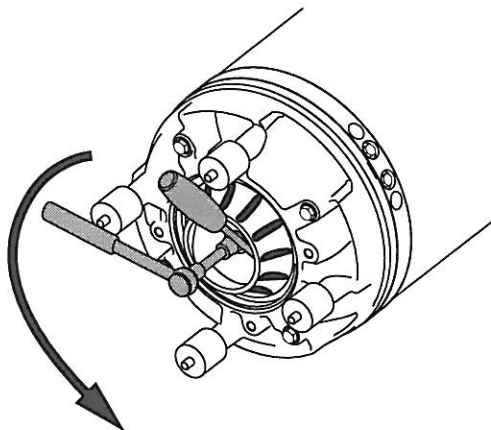
AVERTISMENT:

O carcasă uzată de rotor cu pale și/sau pompă poate avea muchii foarte ascuțite. Purtați mănuși de protecție.

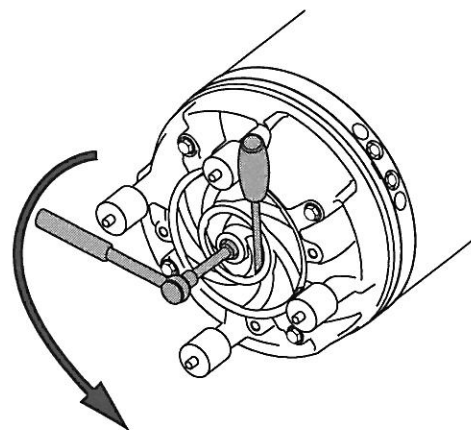
1. Scoateți sorbul.



2. Demontați capacul de aspirație.
3. Scoateți garnitura inelară.
4. Scoateți rotorul cu pale:
 - a) Blocați rotorul cu pale pentru a preveni rotirea.
Utilizați un patent, o șurubelniță sau alte scule similare.
 - b) Scoateți șurubul rotorului cu pale și șaiba.

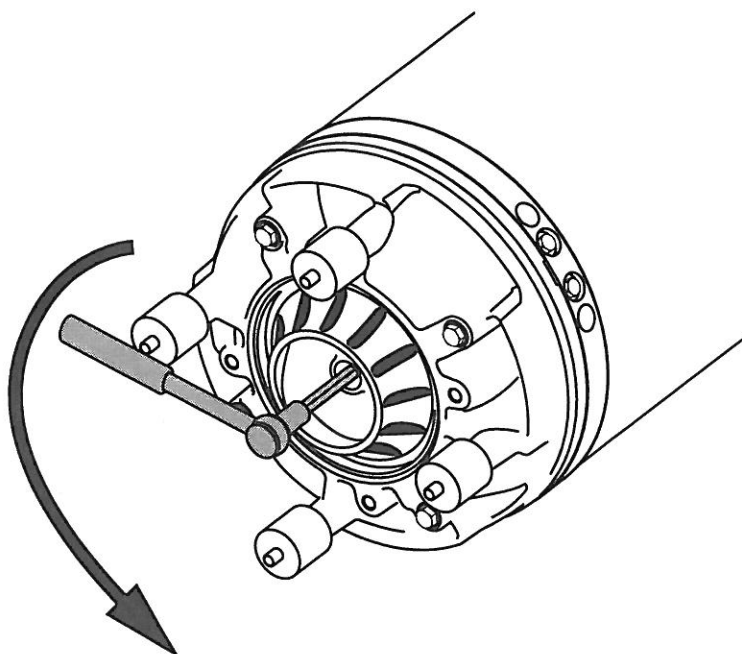


Figură 7: MT



Figură 8: HT

5. Detașați rotorul cu pale:
 - a) Blocați rotorul cu pale pentru a preveni rotirea.
Utilizați un patent, o șurubelniță sau alte scule similare.
 - b) Rotiți șurubul de reglare în sens antiorar până când rotorul cu pale se eliberează de pe ax.
Utilizați un adaptor hexagonal de 12 mm (cheie tubulară Allen) cu o extensie de 100 mm (4 in.).



c) Extrageți rotorul cu pale.

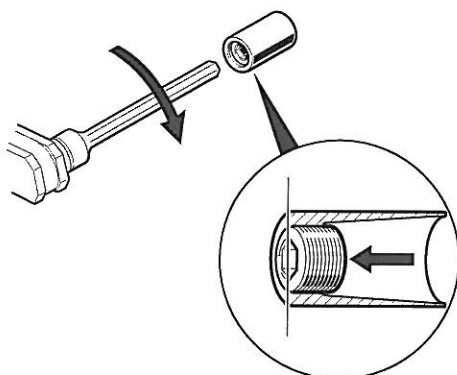
Instalați rotorul cu pale MT, HT

1. Pregătiți axul:
 - a) Lustruiți orice imperfecțiune cu o pânză abrazivă fină.
Capătul axului trebuie să fie curat și fără bavuri.
 - b) Gresăți capătul axului, manșonul conic și filetele șurubului de reglare.
Pentru lagăre, lubrifierea corectă se face cu vaselină, de exemplu cu Exxon Mobil Unirex N3, Mobil Mobilith SHC 220 sau echivalentă.

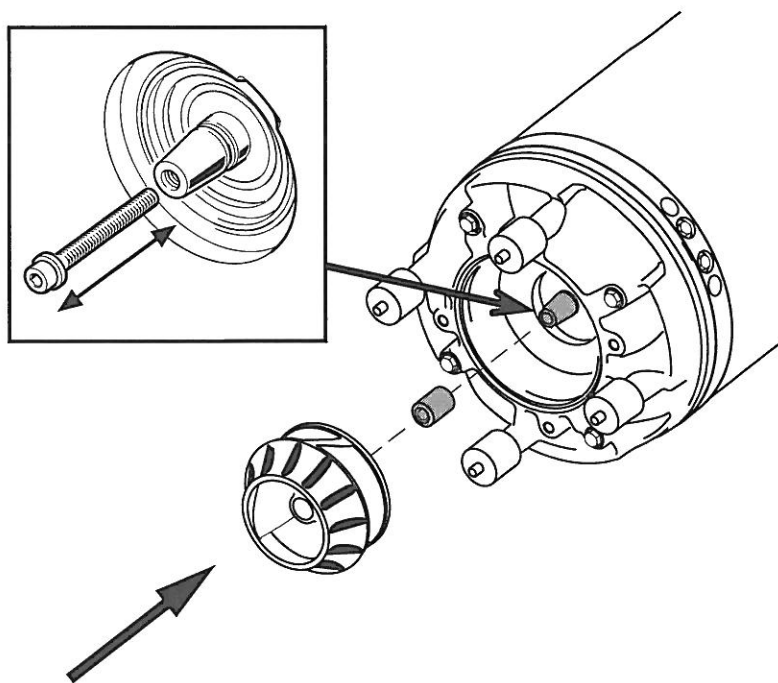
NOTĂ:

Rotorul cu pale se poate detașa. Îndepărtați orice surplus de unsoare de la suprafețele conice și cilindrice ale axelor și manșoanelor.

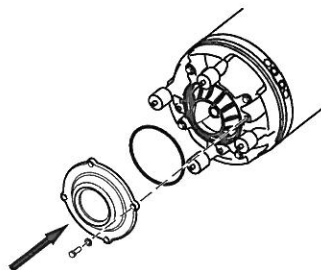
2. Aliniați marginea șurubului de reglare cu marginea manșonului conic, astfel încât să fie situate în același plan.



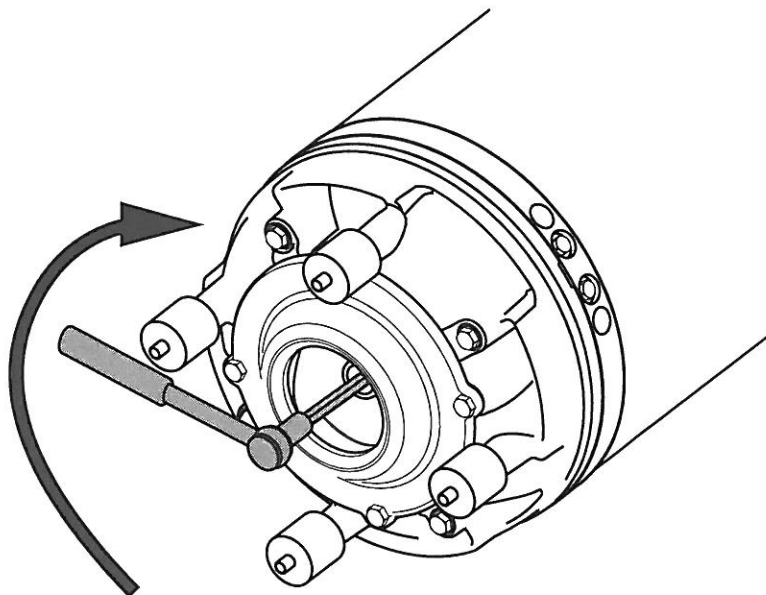
3. Gresăți filetul șurubului și șaiba.
Lubrifierea corectă a șurubului și șabei se realizează cu vaselină de lubrifiere pentru asamblări cu șurub etc., de exemplu Kluber ALTEMP Q NB 50 sau echivalentă.
4. Verificați dacă șurubul rotorului cu pale este curat și dacă se înșurubează ușor în capătul axului.
Acest lucru este necesar pentru a preveni rotirea axului cu șurubul rotorului cu pale.
5. Asamblați pe ax manșonul conic și rotorul cu pale.



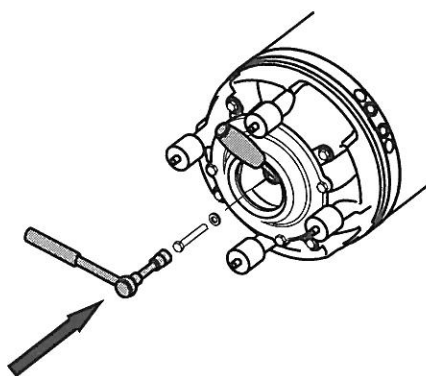
6. Montați capacul de aspirație cu garnitura sa inelară și strângeți.
Cuplu de strângere: 76 Nm (57 ft-lb).



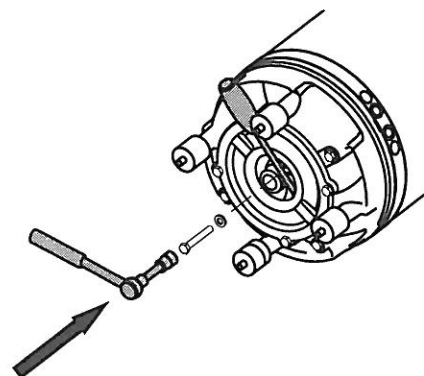
7. Verificați dacă rotorul cu pale se poate roti cu ușurință.
Dacă nu se întâmplă astfel, șurubul de reglare și manșonul conic nu au fost aliniate și este posibil ca axul să se fi deplasat în raport cu lagărul principal.
8. Rotiți șurubul de reglare în sensul acelor de ceasornic până când rotorul cu pale face contact cu capacul de aspirație. Strângeți-l suplimentar cu 1/8 dintr-o rotație, 45°.
Acest lucru va asigura în pasul următor jocul corect între rotorul cu pale și capacul de aspirație.
Utilizați un adaptor hexagonal de 12 mm (cheie tubulară Allen) cu o extensie de 100 mm (4 in.) .



9. Asamblați rotorul cu pale:
- Plasați șaiba pe șurubul rotorului cu pale.
 - Blocați rotorul cu pale pentru a preveni rotirea.
Utilizați un patent, o șurubelniță sau alte scule similare.
 - Strângeți șurubul de la rotorul cu pale.
Cuplu de strângere: 76 Nm (57 ft-lb).
 - Strângeți-l suplimentar cu 1/8 dintr-o rotație, 45°.
Șurubul va fi încărcat până la limita de curgere, iar capacitatea de încărcare a îmbinării va fi mai mare.
 - Verificați dacă rotorul cu pale se poate roti cu ușurință.

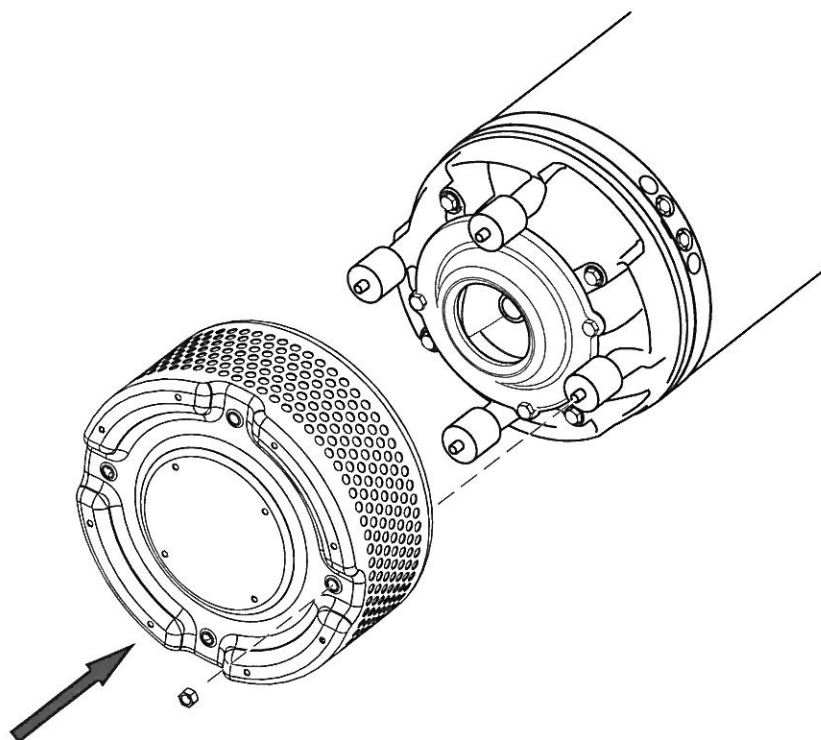


Figură 9: MT



Figură 10: HT

10. Montați filtrul și piulițele.
Cuplu de strângere: 44 Nm (32.5 ft-lb).



Depanarea

Introducere

Când depanezi pompa, respectați aceste instrucțiuni:

- Deconectați și blocați alimentarea exceptând cazul în care efectuați verificări care necesită prezența tensiunii.
- Când se reconectează alimentarea, asigurați-vă că în apropierea pompei nu se află nicio persoană.
- Când depanezi echipament electric, utilizați următoarele:
 - Multimetrul ca instrument universal
 - Lampa de testare (dispozitiv de testare a continuității)
 - Diagrama de circuite

Pompa nu pornește



AVERTISMENT:

Pentru a preveni pornirea neașteptată, deconectați și blocați întotdeauna alimentarea înainte de activitatea de service. În caz contrar, pot rezulta decesul sau răni grave.

NOTĂ:

NU ignorați în mod repetat protecția motorului dacă aceasta a declanșat. În caz contrar, poate rezulta deteriorarea echipamentului.

Cauză	Remediu
Un semnal de alarmă a fost declanșat pe panoul de control.	<p>Verificați dacă:</p> <ul style="list-style-type: none"> • Rotorul cu pale se rotește liber. • Indicatorii senzorului nu indică o alarmă. • Protecția la suprasarcină nu este acționată. <p>Dacă problema persistă: Contactați magazinul de service local ITT.</p>
Pompa nu pornește automat, dar poate fi pornită manual.	<p>Verificați dacă:</p> <ul style="list-style-type: none"> • Regulatorul de nivel de pornire funcționează. Dacă este necesar, curățați sau înlocuiți. • Toate conexiunile sunt intacte. • Bobinele de releu și de contactor sunt intacte. • Comutatorul de control (Man/Auto) face contact în ambele poziții. <p>Verificați circuitul de control și funcțiile.</p>
Instalația nu primește tensiune.	<p>Verificați dacă:</p> <ul style="list-style-type: none"> • Comutatorul de alimentare principal este activat. • Există tensiune de control la echipamentul de pornire. • Siguranțele sunt intacte. • Există tensiune în toate fazele liniei de alimentare. • Toate siguranțele sunt alimentate și sunt fixate ferm la suporturile de siguranțe. • Protecția la suprasarcină nu este acționată. • Cablul motorului nu este defect.

Cauză	Remediu
Rotorul cu pale este înțepenit.	Curățați: <ul style="list-style-type: none"> • Rotorul cu pale • Bazinul, pentru a preveni înfundarea din nou a rotorului cu pale.

Dacă problema persistă, contactați magazinul de service local ITT. Când contactați ITT, specificați întotdeauna numărul de serie al pompei, vezi *Descrierea produsului* (pagină 11).

Pompa nu se oprește când este utilizat un senzor de nivel



AVERTISMENT:

Pentru a preveni pornirea neașteptată, deconectați și blocați întotdeauna alimentarea înainte de activitatea de service. În caz contrar, pot rezulta decesul sau răni grave.

Cauză	Remediu
Pompa nu este capabilă să golească bazinul la nivelul de oprire.	Verificați dacă: <ul style="list-style-type: none"> • Nu există scurgeri de la conducte și/sau de la racordul de evacuare. • Rotorul cu pale nu este înfundat. • Ventilele de reținere funcționează corespunzător. • Pompa are capacitate adecvată. Pentru informații: Contactați magazinul de service local ITT.
Există o disfuncționalitate în echipamentul senzitiv de nivel.	<ul style="list-style-type: none"> • Curățați regulatoarele de nivel. • Verificați funcționalitatea regulatoarelor de nivel. • Verificați contactorul și circuitul de control. • Înlocuiți elementele defecte.
Nivelul de oprire este setat prea jos.	Ridicați nivelul de oprire.

Dacă problema persistă, contactați magazinul de service local ITT. Când contactați ITT, specificați întotdeauna numărul de serie al pompei, vezi *Descrierea produsului* (pagină 11).

Pompa pornește-se oprește-pornește în secvență rapidă

Cauză	Remediu
Pompa pornește datorită contracurentului de lichid care umple bazinul din nou până la nivelul de pornire.	Verificați dacă: <ul style="list-style-type: none"> • Distanța dintre nivelurile de pornire și de oprire este suficientă. • Ventilele de reținere lucrează corespunzător. • Lungimea conductei de descărcare dintre pompă și primul ventil de reținere este suficient de mică.
Funcția de auto-menținere a contactorului nu lucrează corespunzător.	Verificați: <ul style="list-style-type: none"> • Conexiunile contactorului. • Tensiunea din circuitul de control în raport cu tensiunile nominale de pe bobină. • Funcționalitatea regulatorului de nivel de oprire. • În cazul în care există o cădere de tensiune în linie la socul tranzitoriu de pornire, aceasta cauzează disfuncționalitatea auto-menținerii contactorului.

Dacă problema persistă, contactați magazinul de service local ITT. Când contactați ITT, specificați întotdeauna numărul de serie al pompei, vezi *Descrierea produsului* (pagina 11).

Pompa funcționează, dar protecția motorului declanșează



AVERTISMENT:

Pentru a preveni pornirea neașteptată, deconectați și blocați întotdeauna alimentarea înainte de activitatea de service. În caz contrar, pot rezulta decesul sau răni grave.

NOTĂ:

NU ignorați în mod repetat protecția motorului dacă aceasta a declanșat. În caz contrar, poate rezulta deteriorarea echipamentului.

Cauză	Remediu
Protecția motorului este setată prea jos.	Setați protecția motorului în conformitate cu placa de date și, în caz de aplicabilitate, diagrama de cabluri.
Rotorul cu pale se rotește greu cu mâna.	<ul style="list-style-type: none"> • Curățați rotorul cu pale. • Curățați bazinul. • Verificați dacă rotorul cu pale este echilibrat corect.
Unitatea de acționare nu primește tensiune completă pe toate cele trei faze.	<ul style="list-style-type: none"> • Verificați siguranțele. Înlocuiți siguranțele arse. • Dacă siguranțele sunt intacte, anunțați un electrician autorizat.
Curentul de fază variază sau este prea ridicat.	Contactați magazinul de service local ITT.
Izolația dintre faze și masă din stator este defectă.	<ol style="list-style-type: none"> 1. Utilizați un aparat de testare a izolației. Cu un megohmmetru de c.c. și 1000 V, verificați dacă izolația dintre faze și dintre fiecare fază și masă este > 5 megaohmi. 2. Dacă izolația este mai mică: Contactați magazinul de service local ITT.
Densitatea fluidului pompat este prea ridicată.	<p>Asigurați-vă că densitatea maximă este de 1100 kg/m³ (9,2 lb/gal SUA)</p> <ul style="list-style-type: none"> • Schimbați rotorul cu pale, sau • Schimbați cu o pompă mai adecvată. • Contactați magazinul de service local ITT.
Temperatura ambiantă depășește temperatura maximă ambiantă.	Pompa nu trebuie utilizată pentru astfel de aplicație.
Există o disfuncționalitate în protecția la suprasarcină.	Înlocuiți protecția la suprasarcină.

Dacă problema persistă, contactați magazinul de service local ITT. Când contactați ITT, specificați întotdeauna numărul de serie al pompei, vezi *Descrierea produsului* (pagina 11).

Pompa livrează prea puțină apă sau deloc



AVERTISMENT:

Pentru a preveni pornirea neașteptată, deconectați și blocați întotdeauna alimentarea înainte de activitatea de service. În caz contrar, pot rezulta decesul sau răni grave.

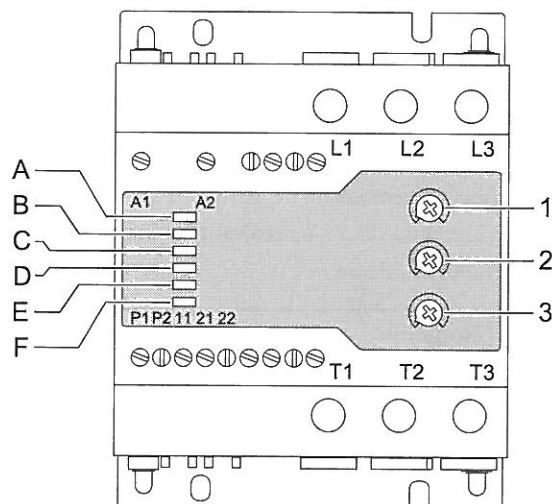
NOTĂ:

NU ignorați în mod repetat protecția motorului dacă aceasta a declanșat. În caz contrar, poate rezulta deteriorarea echipamentului.

Cauză	Remediu
Rotorul cu pale se rotește în direcție greșită.	<ul style="list-style-type: none"> • Dacă este o pompă trifazată, inversați două conductoare de fază. Pentru pompele cu starter lent, inversați conductoarele la T1, T2 și T3 de pe starterul lent. • Dacă este o pompă monofazată: Contactați magazinul de service local ITT.
Unul sau mai multe ventile sunt setate în poziții greșite.	<ul style="list-style-type: none"> • Resetați ventilele care sunt setate în poziții greșite. • Dacă este necesar, înlocuiți ventilele. • Verificați dacă toate ventilele sunt instalate corect în conformitate cu fluxul de fluid. • Verificați dacă toate ventilele se deschid corect.
Rotorul cu pale se rotește greu cu mâna.	<ul style="list-style-type: none"> • Curățați rotorul cu pale. • Curățați bazinul. • Verificați dacă rotorul cu pale este echilibrat corect.
Conductele sunt obturate.	Curățați conductele pentru a asigura un flux liber.
Conductele și îmbinările prezintă scurgeri.	Găsiți locurile de scurgeri și etanșați-le.
Există semne de uzură pe rotorul cu pale, pompă și carcasă.	Înlocuiți componentele uzate.
Nivelul de lichid este prea scăzut.	<ul style="list-style-type: none"> • Verificați dacă senzorul de nivel este setat corect. • În funcție de tipul instalației, adăugați mijloace pentru amorsarea pompei, precum o supapă de aspirație.

Dacă problema persistă, contactați magazinul de service local ITT. Când contactați ITT, specificați întotdeauna numărul de serie al pompei, vezi *Descrierea produsului* (pagină 11).

Pompa nu pornește când se utilizează un starter lent



Figură 11: Schemă borne starter lent

Pentru setările implicite, valabile la utilizarea normală a pompei în orice aplicație, consultați *Diagrame de cablare pentru conexiuni cu șaiță de borne izolată, versiunea standard* (pagină 18). Dacă este necesar un starter mai puternic sau mai lent, potențiometrele se pot seta conform tabelului.

Potențiometru	Funcție	Pornire mai puternică	Pornire mai lentă
1	Timp de creștere [C]	Mai mică decât cea implicită	Mai mare decât cea implicită
2	Timp de descrescere [D]	indisponibil	indisponibil
3	Cuplu inițial [Cuplu]	Mai mare decât cea implicită	Mai mică decât cea implicită

LED	Stare	Semnal alarmă
A	Sursă de alimentare pornită	Verde, continuu
B	Creștere sau descrescere	Galben, intermitent
C	Relev bypass pornit	Galben, continuu
D	Protecția la temperatură ridicată a starterului lent oprește pompa	Roșu, intermitent
E	Lipsă fază L3 înainte de pornirea pompei (detectarea are loc în timpul alimentării dispozitivului și acesta este apoi dezactivat)	Roșu, intermitent rapid
E	Lipsă fază și/sau alarmă tensiune mică	Roșu, intermitent lent
F	Ordine incorectă a fazelor (detectarea are loc în timpul alimentării dispozitivului și acesta este apoi dezactivat)	Roșu, intermitent



AVERTISMENT:

Pentru a preveni pornirea neașteptată, deconectați și blocați întotdeauna alimentarea înainte de activitatea de service. În caz contrar, pot rezulta decesul sau răni grave.

NOTĂ:

NU ignorați în mod repetat protecția motorului dacă aceasta a declanșat. În caz contrar, poate rezulta deteriorarea echipamentului.

Resetați întotdeauna starterul lent prin oprirea și pornirea alimentării și asigurați-vă că celelalte probleme posibile descrise în *Depanarea* (pagina 37) au fost eliminate înainte de a trece la pasul următor:

1. Deconectați și întrerupeți alimentarea.
 2. Asigurați-vă că există o distanță de siguranță de minimum 20 m (65 ft.) între produs și lichidul pompat sau amestecat.
 3. Scoateți capacul superior.
 4. Reconectați alimentarea și notați tipul semnalului de alarmă.
 5. Deconectați și întrerupeți alimentarea.
 6. Aplicați remediul pentru tipul notat al semnalului de alarmă.
 7. Reconectați alimentarea pentru a verifica dacă s-a rezolvat problema.
- Repetăți pașii 5-7 până la rezolvarea problemei.

Cauză	Remediu
LEDUL A este STINS.	Verificați: <ul style="list-style-type: none"> • Cablul de alimentare și conexiunile acestuia la L1, L2, L3 (sursa de alimentare internă este conectată la L1, L2). • Siguranțele, contactorii, întrerupătoarele și dispozitivele de protecție a motorului. • Tensiunea circuitului nu este prea mică.
LEDUL A este APRINS.	Verificați: <ul style="list-style-type: none"> • Conexiunile conductorilor statorului la T1, T2, T3. • Conexiunile intrării de control la A1, A2.
LEDUL D este APRINS intermitent.	<ol style="list-style-type: none"> 1. Lăsați pompa să se răcească. 2. Verificați dacă numărul de porniri pe oră depășește nivelul specificat. Consultați <i>Date motor</i> (pagina 43)
LEDUL E este APRINS.	Verificați conexiunea cablului la L3. Dacă lipsește L1 sau L2, atunci LEDUL A și LEDUL E vor fi stinse.
LEDUL F este APRINS.	Inversați doi conductori de fază pentru L1, L2, L3 în exteriorul pompei.

Dacă problema persistă, contactați magazinul de service local ITT. Când contactați ITT, specificați întotdeauna numărul de serie al pompei, vezi *Descrierea produsului* (pagina 11).

Referință tehnică

Limite de aplicare

Date	Descriere
Temperatura fluidului (lichidului)	Versiune standard de temperatură: Temperatură maximă 40°C (104°F) Versiune fluid (lichid) cald: Temperatură maximă 70°C (158°F) Lichidul cald are anumite limitări de exploatare, care sunt stabilite pe placa pompei.
pH al fluidului pompat (lichid)	5–8
Densitatea fluidului (lichidului)	Densitate maximă: 1100 kg/m ³ (9,2 lb. per galon SUA)
Adâncime de scufundare	20 m (65 picioare)
Altele	Pentru valori nominale ale greutateii specifice, curentului, tensiunii, puterii și pentru viteza pompei, consultați placa de date a pompei. Pentru curentul de pornire, consultați <i>Date motor</i> (pagină 43). Pentru alte aplicații, contactați cel mai apropiat reprezentant ITT pentru informații.

Date motor

Caracteristică	Descriere
Tip motor	Motor de inducție în scurtcircuit
Frecvență	Versiune standard: 50 sau 60 Hz Versiune MSHA: 60 Hz
Alimentare	3 faze
Metodă de pornire	<ul style="list-style-type: none"> • Directă • Stea-triunghi
Nr. maxim de porniri pe oră	30 porniri uniform distribuite pe oră
Conformitate cod	IEC 60034-1
Variație ieșire nominală	±10%
Variație tensiune fără supraîncălzire	±10%, cu condiția să nu funcționeze continuu la sarcină maximă
Toleranță instabilitate tensiune	2%
Clasă izolație stator	H (180°C [360°F])

Date specifice motor, versiune standard

Trifazat, 50 Hz

Tip motor:

- 2.890 rpm
- 18 kW (24 CP)

Tensiune (V)	Curent nominal (A)	Curent de pornire (A)
220 triunghi	58	355
230 triunghi	56	370
240 triunghi	55	390
380 triunghi	34	239
400 triunghi	32	213
400 stea	32	215
415 triunghi	32	222
440 triunghi	32	238
500 triunghi	26	187
525 triunghi	24	153
550 triunghi	24	162
660 stea	20	138
690 stea	19	123
1000 stea	14	99

Trifazat, 60 Hz

Tip motor:

- 3.495 rpm
- 20 kW (27 CP)

Tensiune (V)	Curent nominal (A)	Curent de pornire (A)
200 triunghi	70	460
208 triunghi	68	480
220 triunghi	63	410
220 triunghi paralel	63	410
220 stea paralel	63	395
230 triunghi	61	430
230 triunghi paralel	60	430
230 stea paralel	61	415
240 triunghi	60	450
380 triunghi	37	231
380 stea paralel	36	236
400 triunghi	35	245
440 triunghi	32	243
440 triunghi serie	31	205
440 stea serie	32	197
460 triunghi	31	215
460 triunghi serie	30	215
460 stea serie	31	207
575 triunghi	25	189
600 triunghi	25	198
1.000 stea	14	109

Date specifice motor, versiune MSHA

Trifazat, 60 Hz

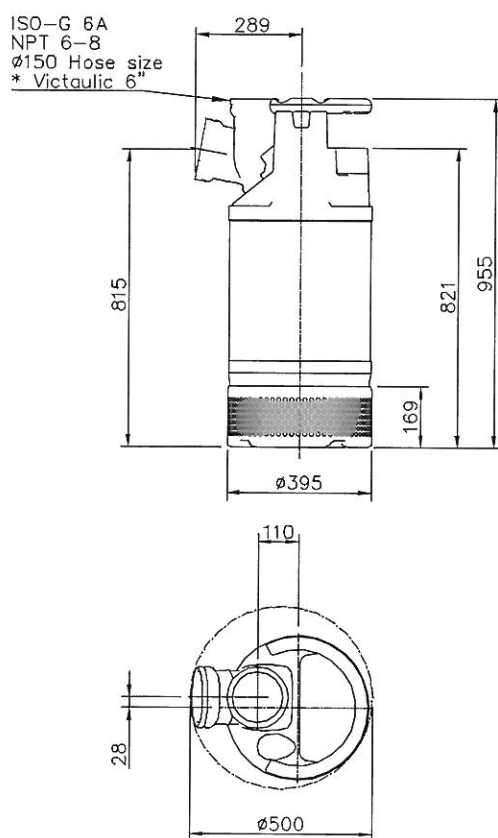
Tip motor:

- 3.495 rpm
- 20 kW (27 CP)

Tensiune (V)	Curent nominal (A)	Curent de pornire (A)
440 triunghi	32	243
460 stea	30	217
575 stea	24	184
600 stea	24	193

Dimensiuni și greutate

Toate măsurile din ilustrații sunt în mm, dacă nu se specifică altfel.

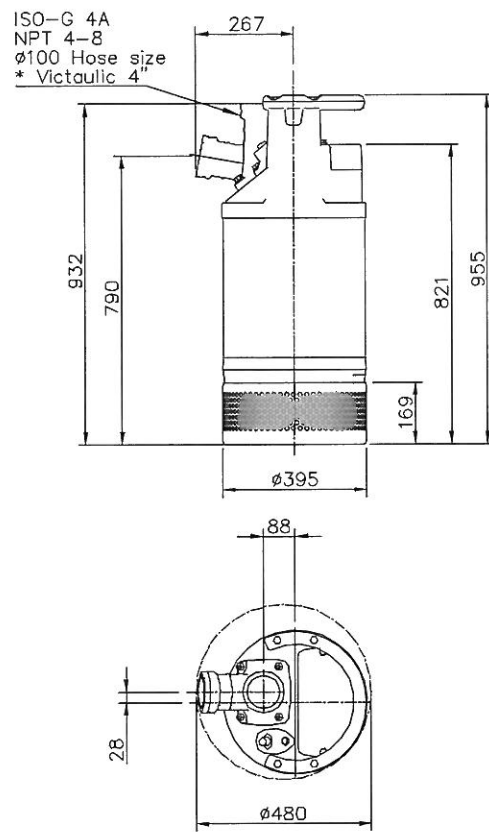


* Designed for "Victaulic Coupling",
according to ANSI/AWWA C606-97

Screen opening $\varnothing 12$

Weight (kg)
Total
141

Figură 12: Versiune standard, MT

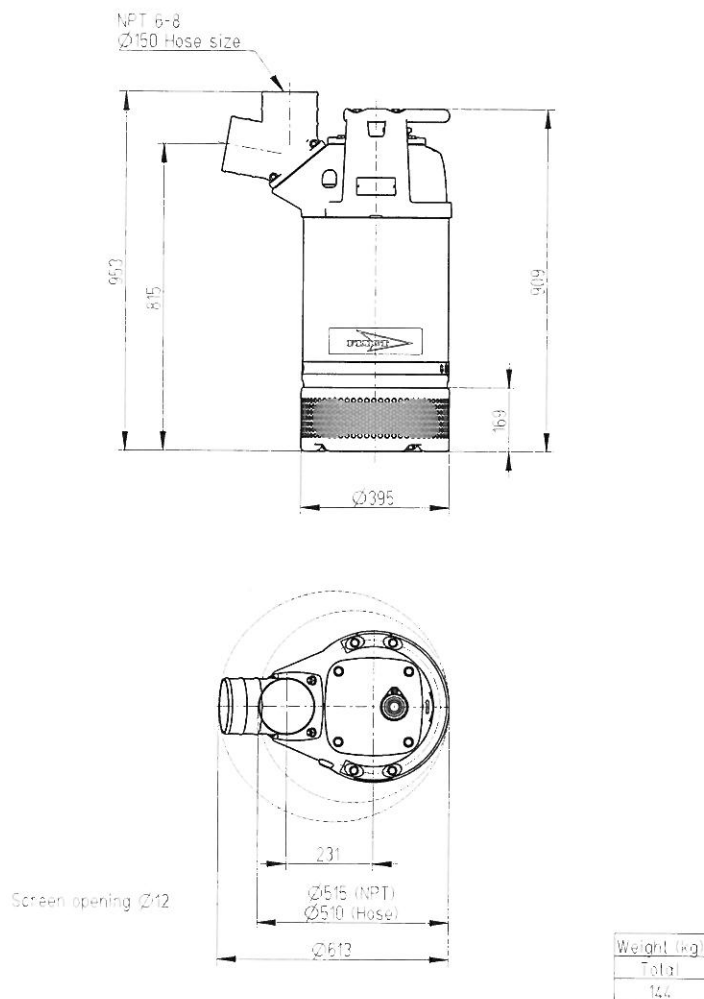


* Designed for "Victaulic Coupling",
according to ANSI/AWWA C606-97

Screen opening Ø12

Weight (kg)
Total
140

Figură 13: Versiune standard, HT



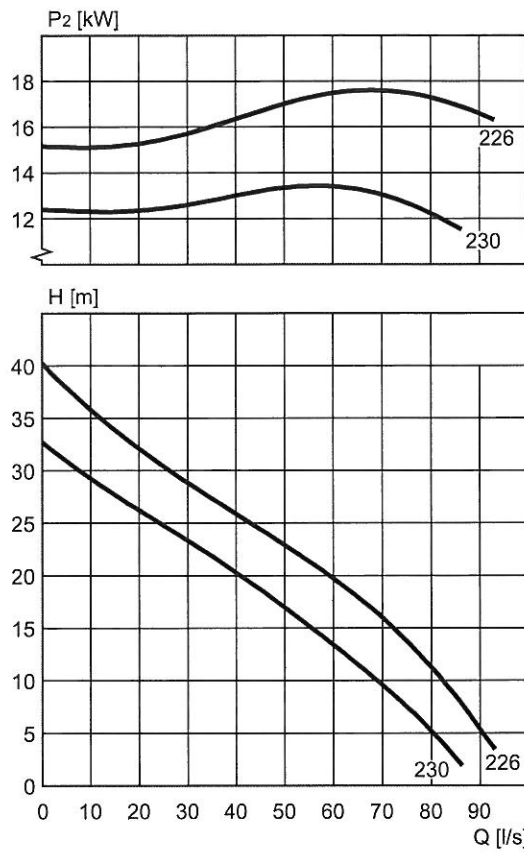
Figură 14: Versiune MSHA

Curbe de performanță

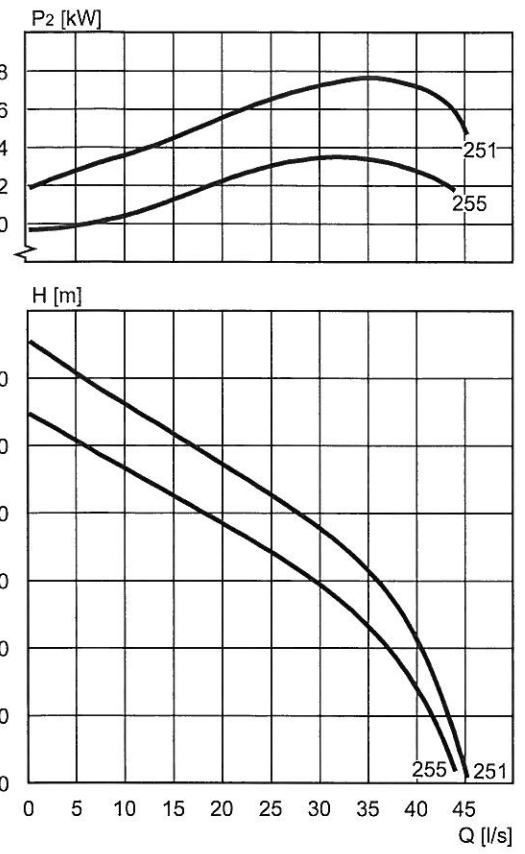
Standard test

Pompele sunt testate în conformitate cu ISO 9906, HI nivelul A.

Versiune pompă standard, 50 Hz

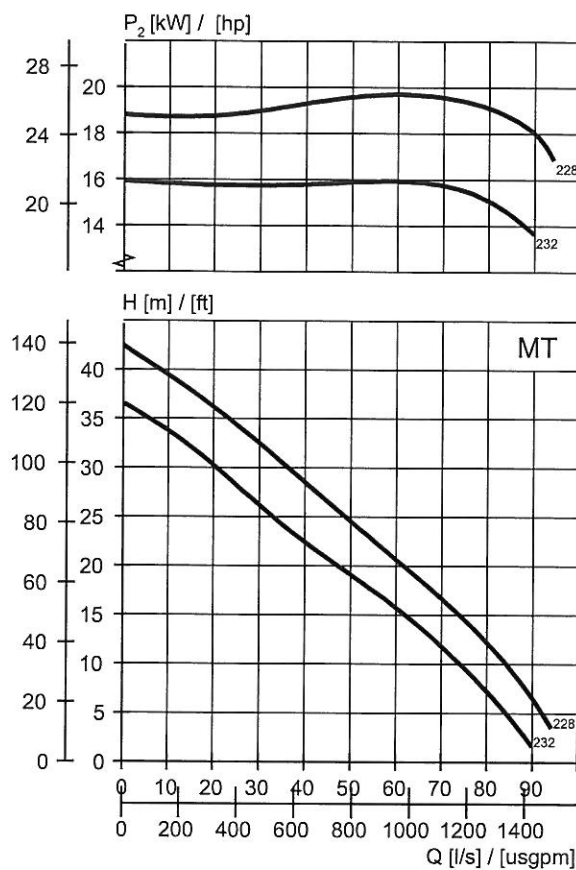


Figură 15: BS, MT

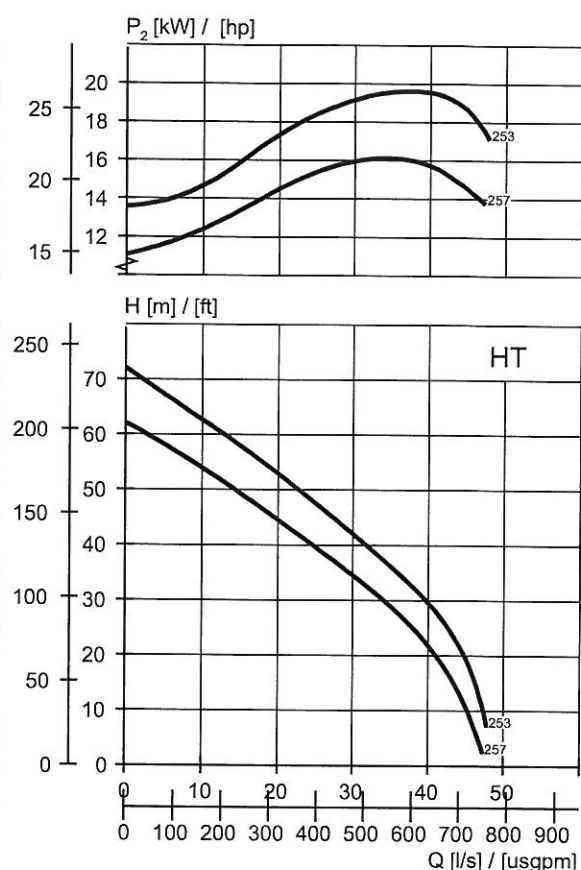


Figură 16: BS, HT

Versiune pompă standard, 60 Hz

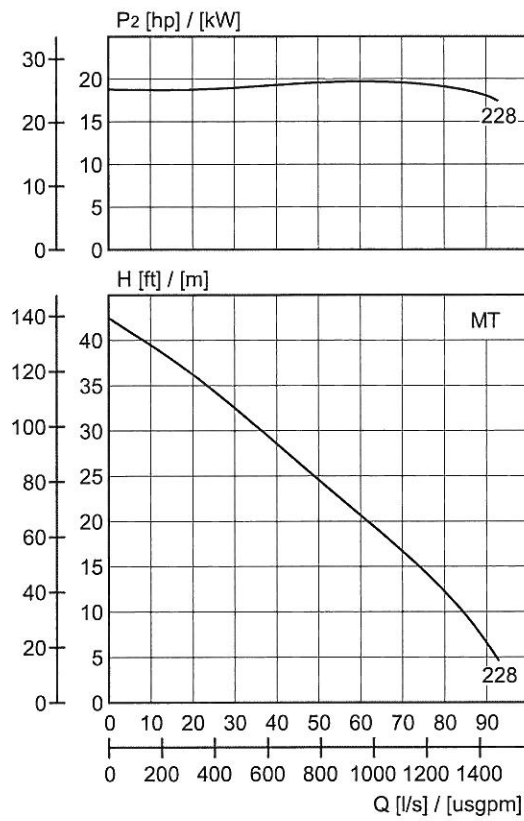


Figură 17: BS, MT

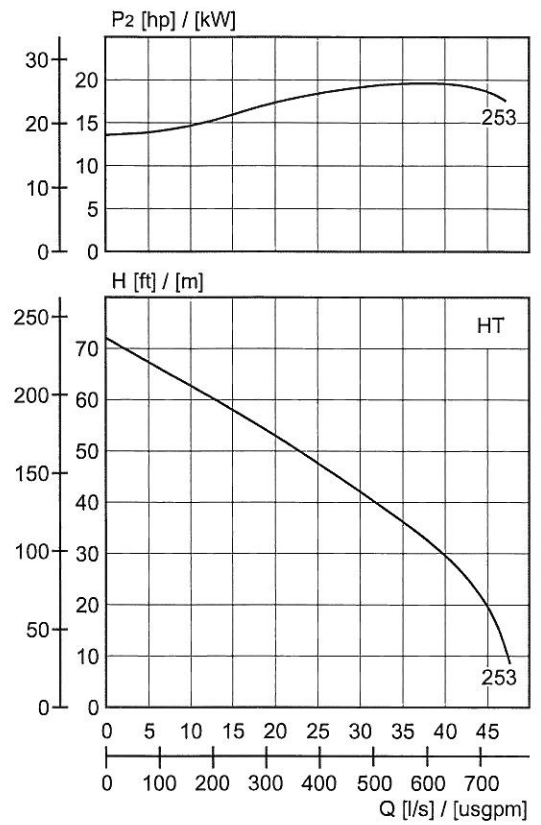


Figură 18: BS, HT

Versiune pompă MSHA, 60 Hz



Figură 19: BS, MT



Figură 20: BS, HT



ITT

Ce poate ITT Water & Wastewater să facă pentru dumneavoastră?

ITT Water & Wastewater reprezintă un lider mondial în transportul și tratarea apei uzate prin soluții integrate pentru vehicularea și tratarea fluidelor. Noi furnizăm o gamă completă de pompe pentru apă, apă uzată și drenaje, echipamente pentru monitorizare și control, unități pentru tratarea biologică primară și secundară, produse pentru filtrare și dezinfectare, precum și servicii aferente acestora. Compania ITT Water & Wastewater, cu sediul central în Suedia, este operațională în 140 de țări, cu fabrici proprii în Europa, China și America de Nord și de Sud. Compania este în totalitate proprietatea ITT Corporation din White Plains, New York, furnizor de produse și servicii de tehnologie avansată.



Vizitați site-ul nostru Web pentru a consulta cea mai recentă versiune a acestui document și pentru mai multe informații
www.ittwww.com

ITT Water & Wastewater AB
Gesällvägen 33
174 87 Sundbyberg
Sedia
Tel. +46-8-475 60 00
Fax +46-8-475 69 00